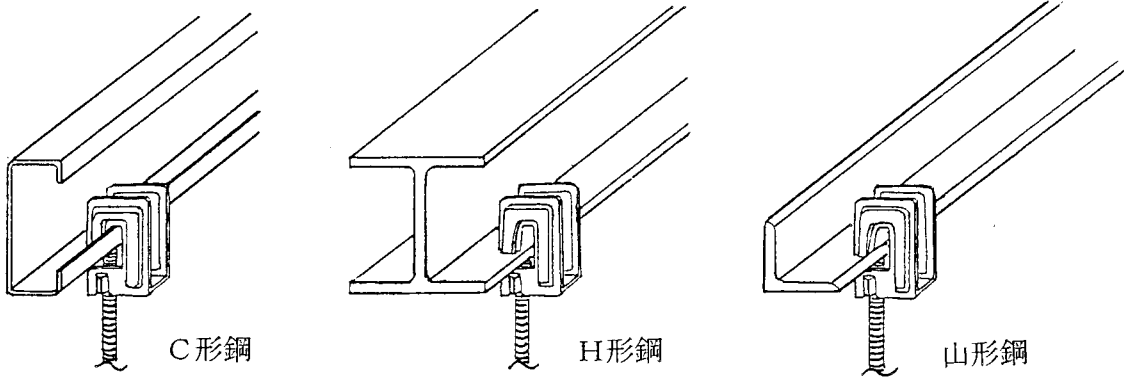


# C型ハンガー

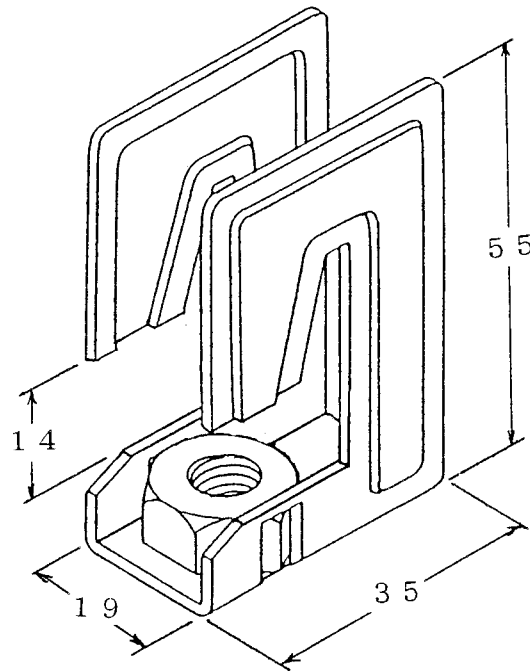
軽天・軽設備用 後施工ワンタッチ式 W3/8-16



C形鋼

H形鋼

山形鋼



最大厚14mmまで取付可能

亜鉛メッキ鋼板  
PL-1.6mm

品名	金具破断強度	入数
C型ハンガー	C形鋼 4903N(500kgf)	300
	H形鋼 2942N(300kgf)	
	山形鋼 2942N(300kgf)	

安全率は、使用状態により異なりますので安全荷重を充分に考慮してご使用下さい。

※製品は改良の為、予告なく変更することがありますのでご了承ください。



**SIGTEC  
FASTENERS**

ファスニングエンジニアリング 締結部品開発製造

**光洋器材株式会社**

本社 〒007-0803 札幌市東区東苗穂3条3丁目1番81号 TEL(011)782-3041 FAX(011)782-3138  
大阪センター 〒557-0063 大阪市西成区南津守7丁目19番16号 TEL(06)6652-6001 FAX(06)6652-6188

ホームページ [www.koyokizai.co.jp](http://www.koyokizai.co.jp) E-mail [sales@koyokizai.co.jp](mailto:sales@koyokizai.co.jp)