

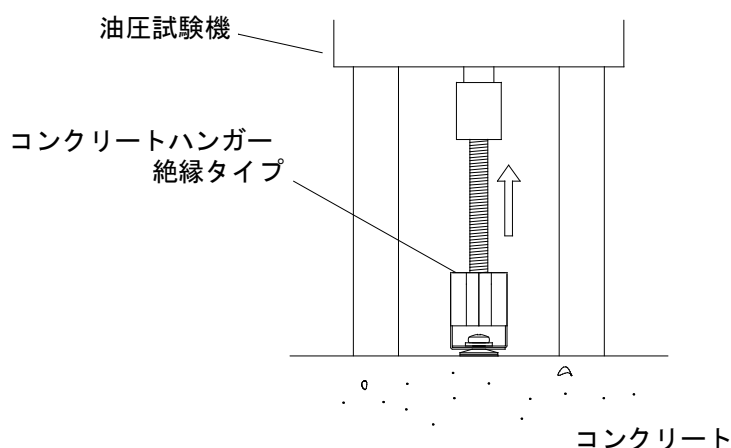
GSナット付きハンガー絶縁タイプ引張試験成績書

品番	試験材	最大引張強度	状態
コンクリートハンガー絶縁タイプ 3/8×6.2×31	普通コンクリート 300×300×150 コンクリート圧縮強度 33.4N/mm ² (340kgf/cm ²) 下穴径:5.5mm ねじ込み深さ:31mm	3,434N(350kgf)	ビス抜け

*試験材はJIS A 5308に準拠したレディーミクストコンクリート

■試験状態

試験材にコンクリートハンガー絶縁タイプをねじ込み、油圧試験機で引張試験をし最大平均値を計測。



- *コンクリート面に直角にねじ込み曲げ方向の荷重が掛からない状態で接続して下さい。
- *施工状態の良し悪しで記載した最大引張強度は大きな差が生じますので十分考慮して下さい。
- *穿孔に際しては、穴内の切粉除去をし下穴径及び穿孔深さは厳守して下さい。（下穴径は過少、過大では最大引張強度の保証は出来ません。）
- *インパクトレンチによる過大な締め付けは最大引張強度の保証はできません。
- *十分な安全率を考慮して施工を行って下さい。

令和3年9月22日

イイファス株式会社 / (株)シグテックファスナー

詳しい情報は こちらから <http://www.iifas.jp> Email: sales@iifas.jp

