

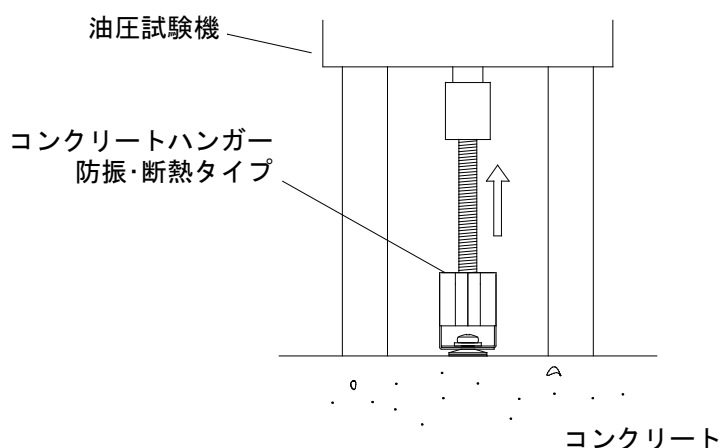
ナット付き防振・断熱ハンガー引張試験成績書

品番	試験材	最大引張強度	状態
コンクリートハンガー防振・断熱タイプ 3/8×6.2×29	普通コンクリート 120×150×600 コンクリート圧縮強度 33.4N/mm ² (340kgf/cm ²) 下穴径:5.5mm ねじ込み深さ:33mm	12,749N(1,300kgf)	ナット抜け

*試験材はJIS A 5308に準拠したレディミクストコンクリート

■試験状態

試験材にコンクリートハンガー防振・断熱タイプをねじ込み、油圧試験機で引張試験をし最大平均値を計測。



- *コンクリート面に直角にねじ込み曲げ方向の荷重が掛からない状態で接続して下さい。
- *施工状態の良し悪しで記載した最大引張強度は大きな差が生じますので十分配慮して下さい。
- *穿孔に際しては、穴内の切粉除去をし下穴径及び穿孔深さは厳守して下さい。（下穴径は過少、過大では最大引張強度の保証は出来ません。）
- *インパクトレンチによる過大な締め付けは最大引張強度の保証はできません。
- *十分な安全率を考慮して施工を行って下さい。

令和元年10月3日

イイファス株式会社 / (株) シグテックファスナー

詳しい情報は こちらから <http://www.iifas.jp> Email: sales@iifas.jp

