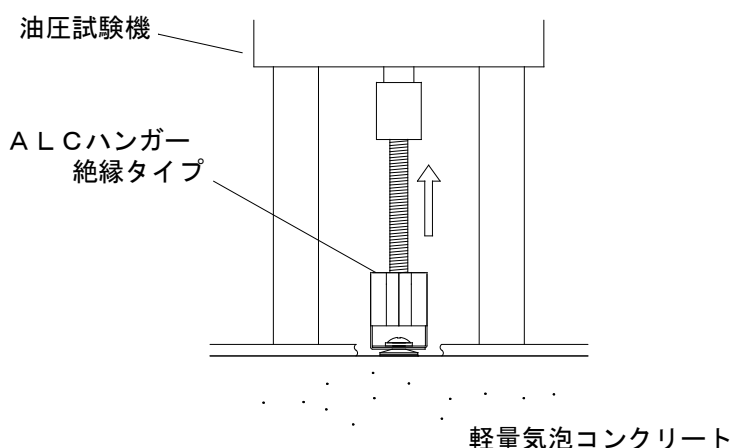


# GSナット付きハンガー絶縁タイプ引張試験成績書

品番	試験材	最大引張強度	状態
ALCハンガー絶縁タイプ 3/8×6.3×81	軽量気泡コンクリートパネル 150mm厚 圧縮強度 3.92N/mm <sup>2</sup> (40kgf/cm <sup>2</sup> ) ねじ込み深さ:81mm	2,685N(273kgf)	ビス抜け

## ■試験状態

試験材にALCハンガー絶縁タイプをねじ込み、油圧試験機で引張試験をし最大平均値を計測。



- \* 軽量気泡コンクリート面に直角にねじ込み曲げ方向の荷重が掛からない状態で接続して下さい。
- \* 施工状態の良し悪しで記載した最大引張強度は大きな差が生じますので十分考慮して下さい。
- \* 下穴を別工具で穴開けしての使用は最大引張強度の保証はできません。
- \* 過大な締め付けは最大引張強度の保証はできません。
- \* 十分な安全率を考慮して施工を行って下さい。

令和3年9月22日

イイファス株式会社 / (株)シグテックファスナー

詳しい情報は こちらから <http://www.iifas.jp> Email: [sales@iifas.jp](mailto:sales@iifas.jp)

