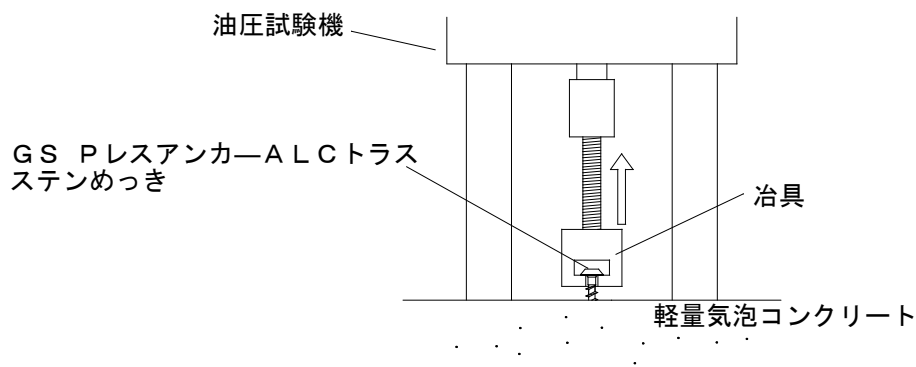


GS プレスアンカーALCトラス ステンめっき引張試験成績書

品番	試験材	最大引張強度	状態
GS プレスアンカーALCトラス ステンめっき 6mm径	軽量気泡コンクリートパネル 100mm厚 圧縮強度 3.9N/mm ² (40kgf/cm ²) ねじ込み深さ:40mm	1,432N(146kgf)	抜け
許容荷重 目安	286N(29kgf)	許容剪断荷重 目安	343N(35kgf)
GS プレスアンカーALCトラス ステンめっき 6mm径	軽量気泡コンクリートパネル 100mm厚 圧縮強度 3.9N/mm ² (40kgf/cm ²) ねじ込み深さ:65mm	2,334N(238kgf)	抜け
許容荷重 目安	467N(48kgf)	許容剪断荷重 目安	584N(60kgf)
GS プレスアンカーALCトラス ステンめっき 6mm径	軽量気泡コンクリートパネル 100mm厚 圧縮強度 3.9N/mm ² (40kgf/cm ²) ねじ込み深さ:85mm	2,903N(296kgf)	抜け
許容荷重 目安	581N(59kgf)	許容剪断荷重 目安	726N(74kgf)

■試験状態

試験材にGS プレスアンカーALCトラス ステンめっきをねじ込み、油圧試験機で引張試験をし最大平均値を計測。



- *軽量気泡コンクリート面に直角にねじ込み曲げ方向の荷重が掛からない状態で接続して下さい。
- *施工状態の良し悪しで記載した最大引張強度は大きな差が生じますので十分配慮して下さい。
- *過大な締め付けは最大引張強度の保証はできません。
- *十分な安全率を考慮して施工を行って下さい。

令和3年3月24日

イイファス株式会社 / (株) シグテックファスナー

詳しい情報は こちらから <http://www.iifas.jp> Email: sales@iifas.jp

