

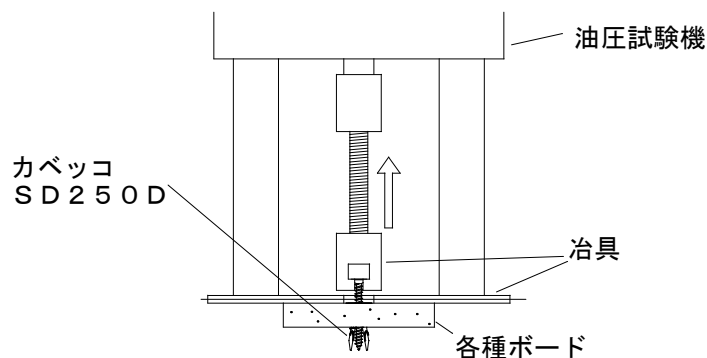
# カベッコ引張試験成績書

SD250D 亜鉛合金ダイキャスト製

試験材	使用タッピングねじ	最大引張強度	状態
石膏ボード 9.5mm厚	3mm～5mm	226N(23kgf)	ボード破損
石膏ボード 9.5mm厚2枚貼り	3mm～5mm	588N(60kgf)	ボード破損
石膏ボード12.5mm厚	3mm～5mm	314N(32kgf)	ボード破損
石膏ボード12.5mm厚2枚貼り	3mm～5mm	608N(62kgf)	ボード破損
普通硬質石膏ボード 9.5mm厚	3mm～5mm	294N(30kgf)～ 588N(60kgf)	ビス抜け～ ボード破損
普通硬質石膏ボード12.5mm厚	3mm～5mm	883N(90kgf)～ 1,373N(140kgf)	ビス抜け～ ボード破損
けい酸カルシウム板6mm厚	3mm～5mm	343N(35kgf)	けい酸カルシウム板 破損
けい酸カルシウム板8mm厚(下穴4.0φ)	3mm～5mm	706N(72kgf)	けい酸カルシウム板 破損
普通合板ベニヤ板 4mm厚	3mm	588N(60kgf)	ビス抜け
普通合板ベニヤ板 4mm厚	3.5mm	735N(75kgf)	ビス抜け
普通合板ベニヤ板 4mm厚	4mm	834N(85kgf)	普通合板ベニヤ板 破損
普通合板ベニヤ板 4mm厚	5mm	834N(85kgf)	普通合板ベニヤ板 破損
普通合板ベニヤ板12mm厚(下穴6.0φ)	3mm	1,961N(200kgf)	ビス抜け
普通合板ベニヤ板12mm厚(下穴6.0φ)	3.5mm	2,452N(250kgf)	ビス抜け
普通合板ベニヤ板12mm厚(下穴6.0φ)	4mm	2,942N(300kgf)	普通合板ベニヤ板 破損
普通合板ベニヤ板12mm厚(下穴6.0φ)	5mm	3,923N(400kgf)	普通合板ベニヤ板 破損

## ■試験状態

試験材にカベッコとタッピングねじをねじ込み、油圧試験機で引張試験をし最大平均値を計測。



- \* 施工状態の良し悪しで記載した最大引張強度は大きな差が生じますので十分配慮して下さい。
- \* 石膏ボード、普通硬質石膏ボード、けい酸カルシウム板、普通合板ベニヤ板の状態により最大引張強度は大きな差が生じますので十分配慮して下さい。
- \* 十分な安全率を考慮して施工を行って下さい。

令和元年8月30日

イファス株式会社 / (株) シグテックファスナー

詳しい情報はここから <http://www.iifas.jp> Email: [sales@iifas.jp](mailto:sales@iifas.jp)

