

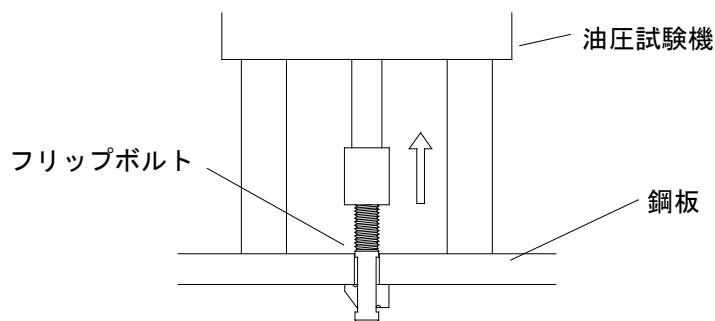
# フリップボルト引張試験成績書

SUS316 ステンレス

サイズ	試験材	最大引張強度	状態
M8	鋼板 30mm	15,200N (1,550kgf)	金具破損
M10	鋼板 30mm	16,200N (1,650kgf)	金具破損
M12	鋼板 30mm	22,300N (2,270kgf)	金具破損
M16	鋼板 30mm	31,900N (3,250kgf)	金具破損

## ■試験状態

試験材にフリップボルトを取り付け、油圧試験機で引張試験をし最大平均値を計測。



\*施工状態の良し悪しで記載した最大引張強度は大きな差が生じますので十分配慮して下さい。

\*十分な安全率を考慮して施工を行って下さい。

令和元年10月3日

イイファス株式会社 / (株) シグテックファスナー

詳しい情報はここから <http://www.iifas.jp> Email: [sales@iifas.jp](mailto:sales@iifas.jp)

