

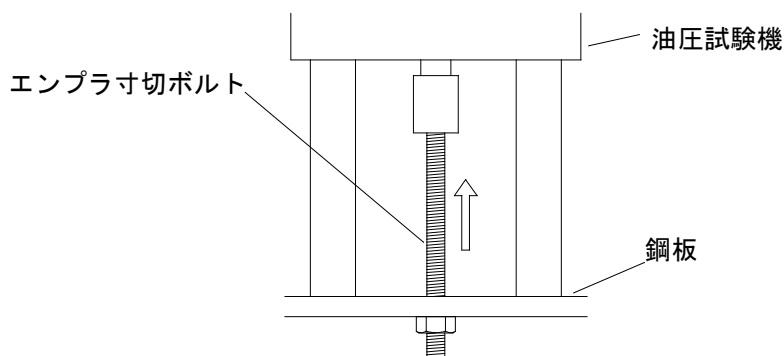
エンプラ寸切ボルト引張・剪断試験成績書

ネジサイズ W3/8-16

引張	有効断面積	最大引張強度	状態
	49.1 mm ²	2,981 N(304 kgf)	ネジ破損

■試験状態

試験材にエンプラ寸切ボルトを取り付け、油圧試験機で引張試験をし最大平均値を計測。



剪断	有効断面積	計算値	状態
	49.1 mm ²	2,697 N(275 kgf)	破断

*計算値は三菱ケミカルアドバンスド マテリアルズ(株)ポリペンコアセタールの物性値より算出した数値です。

熱伝導率

スチール : $1,250 \times 10^{-4}$ (cal/sec/cm²/°C/cm)

エンプラ : 5.5×10^{-4} (cal/sec/cm²/°C/cm)

エンプラはスチールの約 $\frac{1}{230}$

*施工状態の良し悪しで記載した最大引張強度は大きな差が生じますので十分配慮して下さい。

*ネジは締め過ぎると、著しく引張強度は低下またはトラブルの原因となります。

*十分な安全率を考慮して施工を行って下さい。

令和元年10月2日

イイファス株式会社 / (株) シグテックファスナー

詳しい情報はここから <http://www.iifas.jp> Email: sales@iifas.jp

