

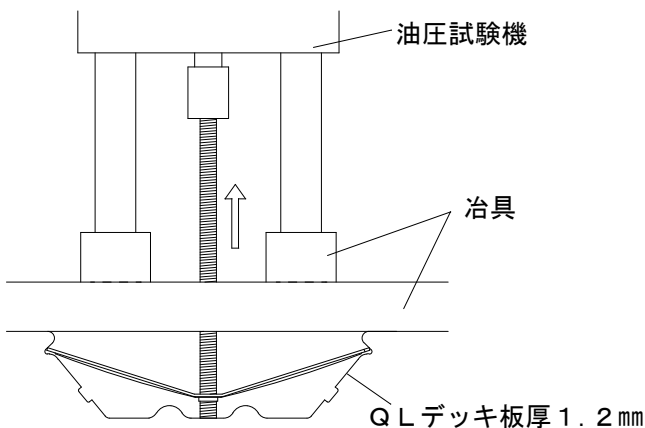
デッキメイト® 引張試験成績書

〈NewQL185L t1.6〉

試験材	最大引張強度	状態
JFE建材 QLデッキ QL99-50 デッキ厚 1.2mm	3,923N (400Kgf)	デッキメイトが変形し デッキより離脱

■試験状態

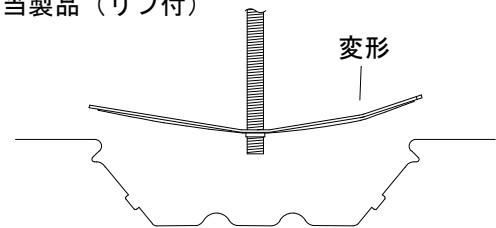
QLデッキにデッキメイトを取り付け、
油圧試験機で引張試験をし最大平均値を計測。
(*実際の施工、使用はイラストと天地が逆になります)



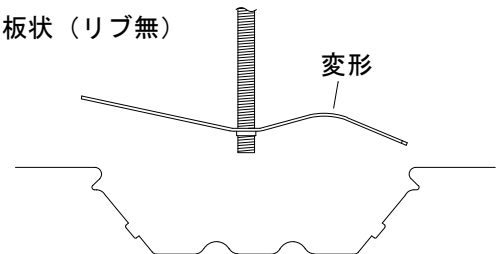
■試験結果

図のように変形しデッキより離脱。
板状(リブ無し)の場合は強度も落ち
変形状態も異なります。

当製品 (リブ付)



板状 (リブ無)



- *使用するデッキプレートの厚み及び施工条件、状態により最大引張強度が変化します。
- *垂直の状態でご使用下さい。
- *安全率を十分に考慮してご使用下さい。

令和元年5月1日

イイファス株式会社 / (株)シグテックファスナー

詳しい情報はここから <http://www.iifas.jp> Email:sales@iifas.jp

