

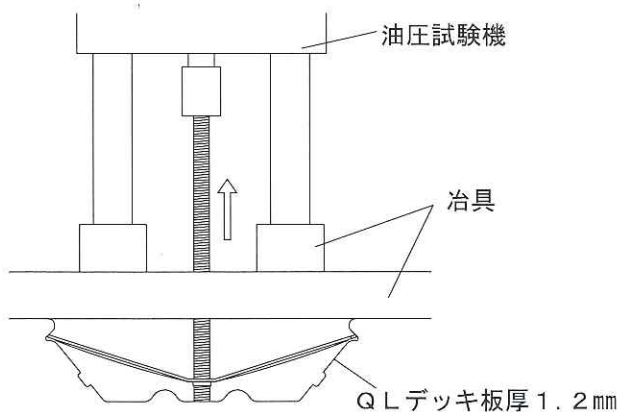
# デッキメイト® 引張試験成績書

〈New Q L 1 8 5 t 2.3〉

試験材	最大引張強度	状態
JFE建材 QLデッキ QL99-50 デッキ厚 1.2mm	5,884N (600Kgf)	デッキメイトが変形し デッキより離脱

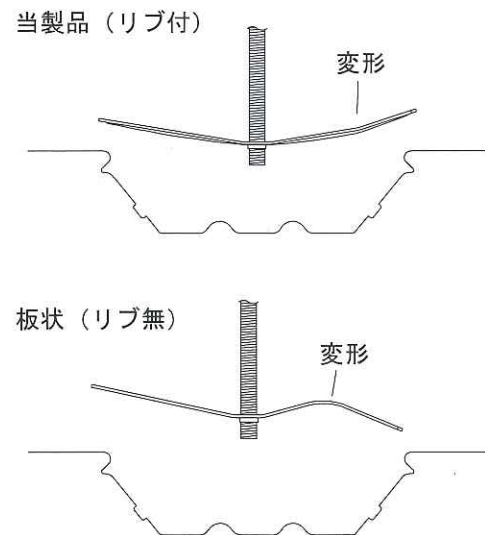
## ■試験状態

QLデッキにデッキメイトを取り付け、  
油圧試験機で引張試験をし最大平均値を計測。  
(\*実際の施工、使用はイラストと天地が逆になります)



## ■試験結果

図のように変形しデッキより離脱。  
板状(リブ無し)の場合は強度も落ち  
変形状態も異なります。



- \*使用するデッキプレートの厚み及び施工条件、状態により最大引張強度が変化します。
- \*垂直の状態でご使用下さい。
- \*安全率を十分に考慮してご使用下さい。

令和元年5月1日

開発・製造元  
**イイファス株式会社 / (株) シグテックファスナー**  
 詳しい情報は こちらから <https://www.iifas.jp>  
 Email: sales@iifas.jp

