

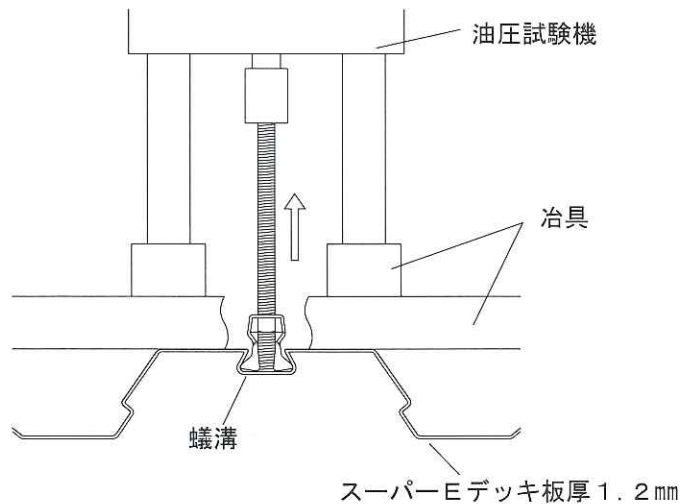
デッキメイト® 引張試験成績書

〈New S E - S t 1.6〉

試験材	最大引張強度	状態
日鐵住金建材 スーパーEデッキ EZ50 デッキ厚 1.2mm	6,820N (695Kgf)	試験体蟻溝からの離脱

■試験状態

スーパーEデッキにデッキメイトを取り付け、油圧試験機で引張試験をし最大平均値を計測。
(*実際の施工、使用はイラストと天地が逆になります)



- *使用するデッキプレートの厚み、蟻溝幅及び施工条件、状態により最大引張強度が変化します。
- *垂直の状態でご使用下さい。
- *安全率を十分に考慮してご使用下さい。

令和元年5月1日

開発・製造元
イファス株式会社 / (株)シグテックファスナー
詳しい情報は こちらから <https://www.iifas.jp>
Email: sales@iifas.jp

