

# デッキメイト<sup>®</sup> 引張試験成績書

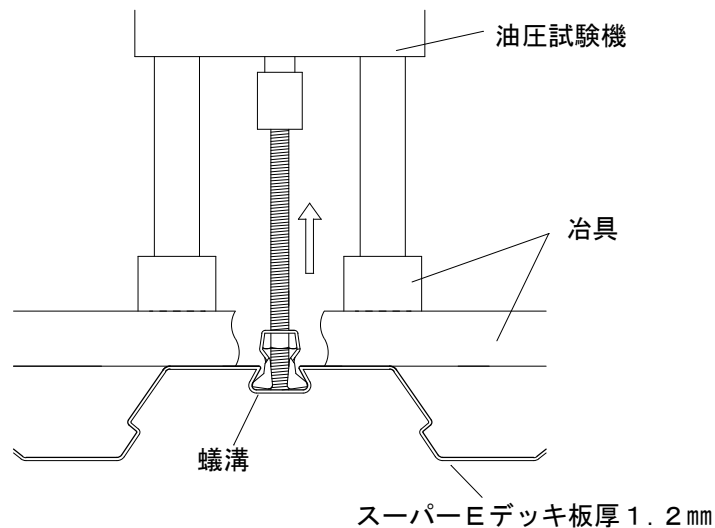
〈New S E - S 18-27mm t 1.6〉

試験材	最大引張強度	状態
日鉄建材 スーパーEデッキ EZ50 デッキ厚 1.2mm	6,820N (695Kgf)	試験体蟻溝からの離脱

## ■試験状態

スーパーEデッキにデッキメイトを取り付け、油圧試験機で引張試験をし最大平均値を計測。

(\*実際の施工、使用はイラストと天地が逆になります)



\*使用するデッキプレートの厚み、蟻溝幅及び施工条件、状態により最大引張強度が変化します。

\*垂直の状態でご使用下さい。

\*安全率を十分に考慮してご使用下さい。

令和元年5月28日

イイファス株式会社 / (株) シグテックファスナー

詳しい情報はこちらから <http://www.iifas.jp> Email: [sales@iifas.jp](mailto:sales@iifas.jp)

