

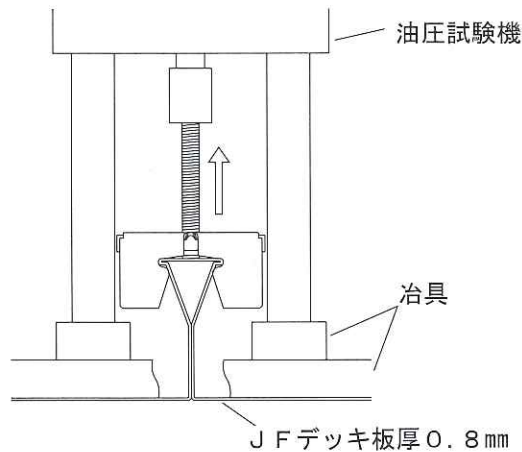
# デッキメイト<sup>®</sup> 引張試験成績書

〈J F - N 7 5 W (U - N) t 1.6〉

試験材	最大引張強度	状態
J F E 建材 J F デッキ (J F 7 5 W - 0 8) デッキ厚 0.8mm	4,413N (450Kgf)	デッキメイトが変形し デッキより離脱

## ■試験状態

J F デッキにデッキメイトを取り付け、油圧試験機で引張試験をし最大平均値を計測。  
(\*実際の施工、使用はイラストと天地が逆になります)



- \*使用するデッキプレートの厚み及び施工条件、状態により最大引張強度が変化します。
- \*垂直の状態でご使用下さい。
- \*安全率を十分に考慮してご使用下さい。

令和元年5月1日

開発・製造元  
イイファス株式会社 / (株) シグテックファスナー  
詳しい情報はここから <https://www.iifas.jp>  
Email: sales@iifas.jp

