

デッキメイト® 引張試験成績書

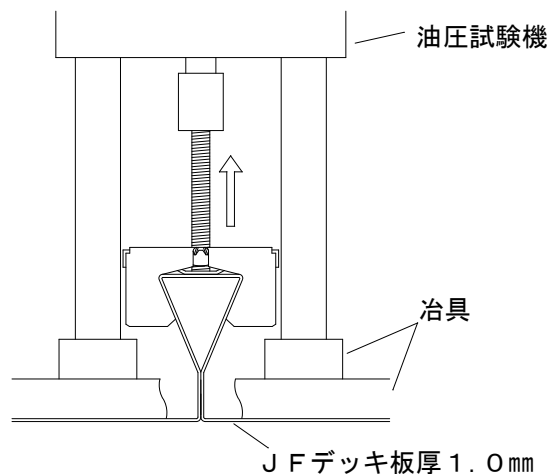
〈J F - N 7 5 (N - N) t 1.6〉

試験材	最大引張強度	状態
J F E 建材 J F デッキ (J F 7 5 - 1 0) デッキ厚 1.0 mm	2,059 N (210 Kgf)	デッキメイトが変形し デッキより離脱

■試験状態

J F デッキにデッキメイトを取り付け、油圧試験機で引張試験をし最大平均値を計測。

(*実際の施工、使用はイラストと天地が逆になります)



*使用するデッキプレートの厚み及び施工条件、状態により最大引張強度が変化します。

*垂直の状態でご使用下さい。

*安全率を十分に考慮してご使用下さい。

令和元年5月1日

イファス株式会社 / (株) シグテックファスナー

詳しい情報は こちらから <http://www.iifas.jp> Email: sales@iifas.jp

