

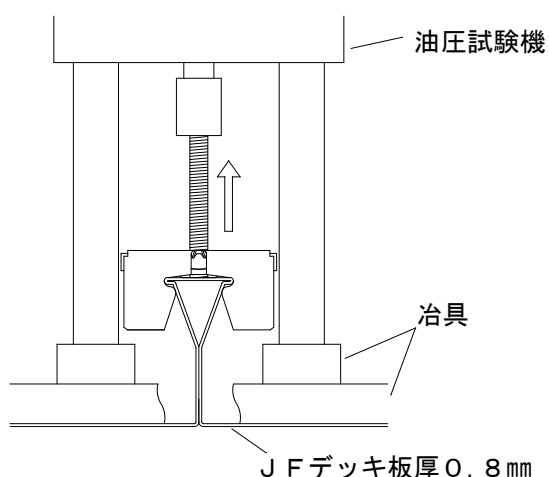
デッキメイト® 引張試験成績書

〈 J F - N 7 5 W (U - N) t 1.6 〉

| 試験材 | 最大引張強度 | 状態 |
|--|---------------------|-----------------------|
| J F E 建材 J F デッキ (J F 7 5 W - 0 8) デッキ厚 0.8 mm | 4,413 N (450 Kgf) | デッキメイトが変形し デッキより離脱 |

■試験状態

J F デッキにデッキメイトを取り付け、油圧試験機で引張試験をし最大平均値を計測。
(*実際の施工、使用はイラストと天地が逆になります)



- *使用するデッキプレートの厚み及び施工条件、状態により最大引張強度が変化します。
- *垂直の状態でご使用下さい。
- *安全率を十分に考慮してご使用下さい。

令和元年5月1日

イファス株式会社 / (株) シグテックファスナー

詳しい情報は こちらから <http://www.iifas.jp> Email: sales@iifas.jp

