

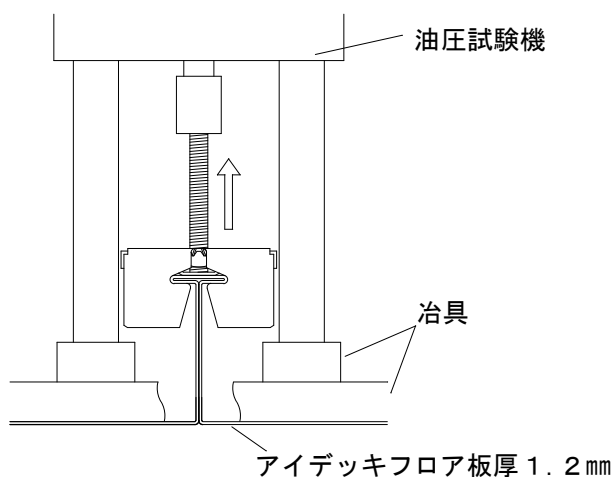
デッキメイト® 引張試験成績書

〈 I - N t 1.6 〉

試験材	最大引張強度	状態
東邦シートフレーム アイデッキフロア 75 デッキ厚 1.2mm	8,336N (850Kgf)	デッキメイトが変形し デッキより離脱

■試験状態

アイデッキフロアにデッキメイトを取り付け、油圧試験機で引張試験をし最大平均値を計測。
(*実際の施工、使用はイラストと天地が逆になります)



- *使用するデッキプレートの厚み及び施工条件、状態により最大引張強度が変化します。
- *垂直の状態でご使用下さい。
- *安全率を十分に考慮してご使用下さい。

令和元年5月1日

イファス株式会社 / (株) シグテックファスナー
詳しい情報は こちらから <http://www.iifas.jp> Email: sales@iifas.jp

