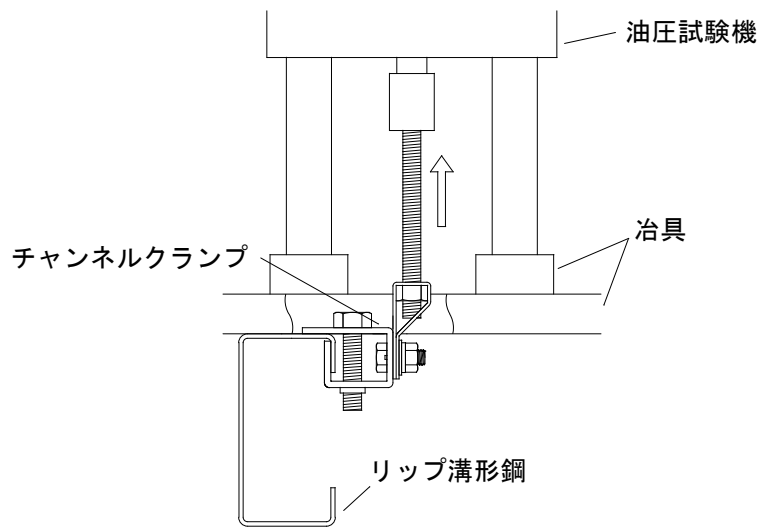


# 振れ止め金具引張試験成績書

品番	試験材	最大引張強度	状態
チャンネルクランプⅡ型	一般構造用軽量形鋼リップ溝形鋼 100×50×20 3.2t	4,413N(450kgf)	チャンネルクランプ 変形

## ■試験状態

試験材にチャンネルクランプを取り付け、油圧試験機で引張試験をし最大平均値を計測。



- \* 施工状態の良し悪しで記載した最大引張強度は大きな差が生じますので十分配慮して下さい。
- \* 十分な安全率を考慮して施工を行って下さい。

令和元年9月6日

イイファス株式会社 / (株) シグテックファスナー

詳しい情報はここから <http://www.iifas.jp> Email: [sales@iifas.jp](mailto:sales@iifas.jp)

