

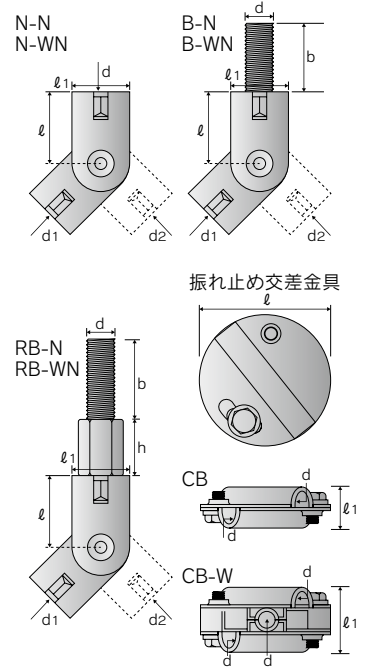
# ブレースシリーズ

## 吊りボルト支持具・振れ止め交差金具

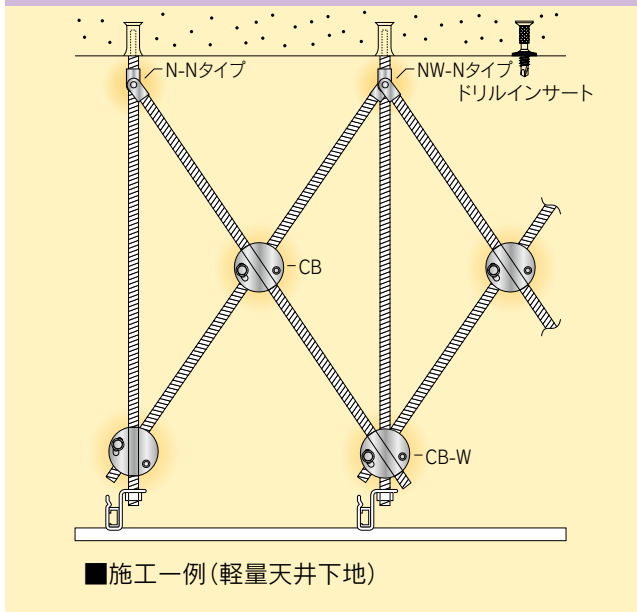
軽天・軽設備用

### BRACE SERIES

- 取り付け角度は自由自在です。
- RBタイプは360°自由回転します。
- ブレースシリーズは全てユニクロメッキ仕上げです。
- B-N、B-WN、RB-N、RB-WNタイプのボルト寸法は特注可能です。



### ●インサート・アンカーに天井、配管、配線その他の軽設備器材を吊り下げる支持具と揺れ止め交差金具



#### B-Nタイプ

品番	d × d1 × d2	ℓ(mm)	ℓ1(mm)	b(mm)	h(mm)	最大引張強度 N(kgf)	ケース
B3/8-25 × N3/8	W3/8 × W3/8	27	20	23	-	9,807(1,000)	60 × 4
B1/2-25 × N1/2	W1/2 × W1/2	32	25	23	-	10,787(1,100)	35 × 4
B3/8-25 × N1/2	W3/8 × W1/2	30	25	23	-	10,787(1,100)	45 × 4

#### B-WNタイプ

品番	d × d1 × d2	ℓ(mm)	ℓ1(mm)	b(mm)	h(mm)	最大引張強度 N(kgf)	ケース
B3/8-25 × WN3/8	W3/8 × W3/8 × W3/8	27	20	23	-	9,807(1,000)	45 × 4
B1/2-25 × WN1/2	W1/2 × W1/2 × W1/2	32	25	23	-	10,787(1,100)	25 × 4
B3/8-25 × WN1/2	W3/8 × W1/2 × W1/2	30	25	23	-	10,787(1,100)	30 × 4

#### RB-Nタイプ

品番	d × d1 × d2	ℓ(mm)	ℓ1(mm)	b(mm)	h(mm)	最大引張強度 N(kgf)	ケース
RB3/8-45 × N3/8	W3/8 × W3/8	27	20	23	20	8,336(850)	45 × 4
RB3/8-90 × N3/8	W3/8 × W3/8	27	20	68	20	8,336(850)	40 × 4
RB1/2-50 × N1/2	W1/2 × W1/2	32	25	28	20	10,787(1,100)	25 × 4
RB1/2-90 × N1/2	W1/2 × W1/2	32	25	68	20	10,787(1,100)	20 × 4
RB3/8-45 × N1/2	W3/8 × W1/2	30	25	23	20	8,336(850)	35 × 4
RB3/8-90 × N1/2	W3/8 × W1/2	30	25	68	20	8,336(850)	30 × 4

#### RB-WNタイプ

品番	d × d1 × d2	ℓ(mm)	ℓ1(mm)	b(mm)	h(mm)	最大引張強度 N(kgf)	ケース
RB3/8-45 × WN3/8	W3/8 × W3/8 × W3/8	27	20	23	20	8,336(850)	35 × 4
RB3/8-90 × WN3/8	W3/8 × W3/8 × W3/8	27	20	68	20	8,336(850)	30 × 4
RB1/2-50 × WN1/2	W1/2 × W1/2 × W1/2	32	25	28	20	10,787(1,100)	20 × 4
RB1/2-90 × WN1/2	W1/2 × W1/2 × W1/2	32	25	68	20	10,787(1,100)	15 × 4
RB3/8-45 × WN1/2	W3/8 × W1/2 × W1/2	30	25	23	20	8,336(850)	25 × 4
RB3/8-90 × WN1/2	W3/8 × W1/2 × W1/2	30	25	68	20	8,336(850)	25 × 4

#### N-Nタイプ

品番	d × d1 × d2	ℓ(mm)	ℓ1(mm)	最大引張強度 N(kgf)	ケース
N3/8 × N3/8	W3/8 × W3/8	27	20	9,807(1,000)	70 × 4
N1/2 × N1/2	W1/2 × W1/2	32	25	10,787(1,100)	45 × 4
N3/8 × N1/2	W3/8 × W1/2	30	25	10,787(1,100)	50 × 4
N5/16 × N3/8	W5/16 × W3/8	27	20	9,807(1,000)	70 × 4

#### N-WNタイプ

品番	d × d1 × d2	ℓ(mm)	ℓ1(mm)	最大引張強度 N(kgf)	ケース
N3/8 × WN3/8	W3/8 × W3/8 × W3/8	27	20	9,807(1,000)	50 × 4
N1/2 × WN1/2	W1/2 × W1/2 × W1/2	32	25	10,787(1,100)	30 × 4
N3/8 × WN1/2	W3/8 × W1/2 × W1/2	30	25	10,787(1,100)	35 × 4
N5/16 × WN3/8	W5/16 × W3/8 × W3/8	27	20	9,807(1,000)	50 × 4

#### 振れ止め交差金具

品番	d	ℓ(mm)	ℓ1(mm)	最大引張強度 N(kgf)	ケース
CB	W3/8用	70	22	2,354(240)	20 × 4
CB-W	W3/8用	70	34	1,765(180)	10 × 4

▲最大引張強度は垂直引張時の金具破断の数値です。