

高ナット付きハンガー

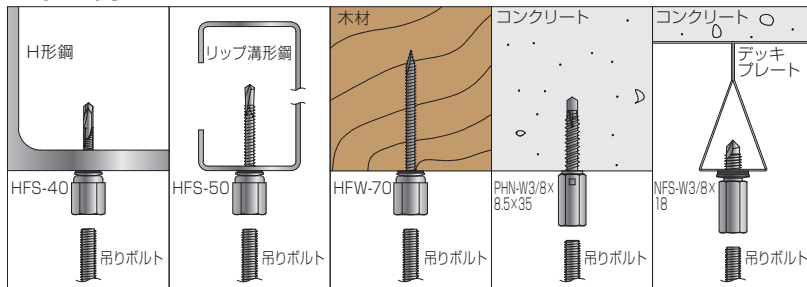
雌ネジW3/8-16控え・持ち出し金具

各種締結下地に吊りボルト等の壁面持ち出し控え金具を容易に設置出来ます。

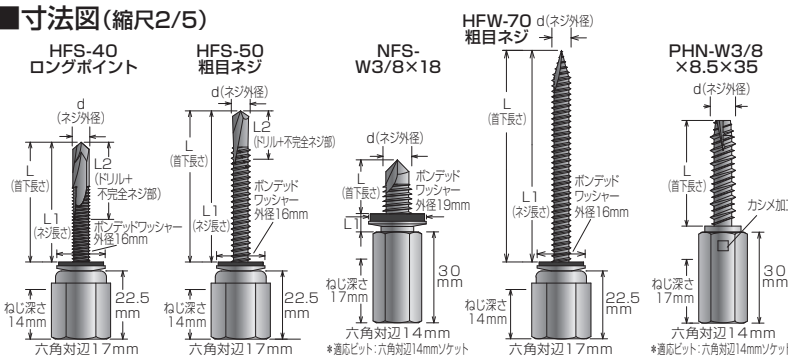
特許第2764232号 特許第4947584号



■施工例



■寸法図 (縮尺2/5)



品番	適応厚 (mm)	適応下地・厚 (mm)	d×L (mm)	L1 (mm)	L2 (mm)	ケース入数	商品コード JANコード
HFS-40ロングポイント		鉄下地・最大13.0	6.0×40	40	27	400(50本×8)	4582537312505 000080
NHFS-25 p1.0細目ネジ	9	鉄下地・1.6~3.2	6.0×25	25	16	400(50本×8)	4582537312529 000081
NHFS-50 p1.0細目ネジ	34	鉄下地・1.6~3.2	6.0×50	50	16	400(50本×8)	4582537312543 000082
NHFS-75 p1.0細目ネジ	59	鉄下地・1.6~3.2	6.0×75	55	16	400(50本×8)	4582537312567 000083
NHFS-105 p1.0細目ネジ	89	鉄下地・1.6~3.2	6.0×105	75	16	240(30本×8)	4582537312581 000084
HFS-25 p1.8粗目ネジ	9	鉄下地・1.6~3.2	6.2×25	25	16	400(50本×8)	4582537312604 000086
HFS-50 p1.8粗目ネジ	34	鉄下地・1.6~3.2	6.2×50	50	16	400(50本×8)	4582537312628 000087
HFS-75 p1.8粗目ネジ	59	鉄下地・2.3~4.5	6.2×75	55	16	400(50本×8)	4582537312642 000088
HFS-105 p1.8粗目ネジ	83	鉄下地・2.3~6.0	6.2×105	75	22	240(30本×8)	4582537312666 000090
HFS-130 p1.8粗目ネジ	108	鉄下地・3.2~7.5	6.2×130	75	22	240(30本×8)	4582537312680 000091
HFS-185 p1.8粗目ネジ	163	鉄下地・3.2~7.5	6.2×185	75	22	180(30本×6)	4582537312703 000093
NFS-W3/8×18		鉄下地・0.6~1.6	9.5×18	7		500	4582537312710 000094
HFW-70 p1.8粗目ネジ	10	木下地・60以上	6.3×70	70		300(50本×6)	4582537312734 000095
HFW-105 p1.8粗目ネジ	45	木下地・60以上	6.3×105	105		300(50本×6)	4582537312758 000096
HFW-145 p1.8粗目ネジ	85	木下地・60以上	6.3×145	145		300(50本×6)	4582537312772 000099

(注)適応厚=建材厚mm+下地間の隙間mm (注)L寸法75以上は半ネジ

品番	適応下地・厚 (mm)	d×L (mm)	下穴径 (mm)	下穴深さ (mm)	埋め込み深さ (mm)	ケース入数	商品コード JANコード
PHN-W3/8×8.5×35	コンクリート下地・60以上	8.5×35	7.0	40	35	500(50本×10)	4560270425492 000805

■最大引張強度 N(kgf) t=下地厚(mm)

HFS-40ロングポイント		NHFS-25, 50, 75, 105		HFS-25, HFS-50		HFS-75	
熱間圧延形鋼等辺山形鋼 50×50 6.0t	17,162N(1,750kgf)	一般構造用軽量形鋼リップ溝形鋼 100×50×20 1.6t	3,100N(316kgf)	一般構造用軽量形鋼リップ溝形鋼 100×50×20 1.6t	3,099N(316kgf)	一般構造用軽量形鋼リップ溝形鋼 60×30×10 2.3t	4,864N(496kgf)
熱間圧延形鋼等辺山形鋼 75×75 12.0t	19,613N(2,000kgf)	一般構造用軽量形鋼リップ溝形鋼 60×30×10 2.3t	7,100N(724kgf)	一般構造用軽量形鋼リップ溝形鋼 60×30×10 2.3t	4,992N(509kgf)	一般構造用軽量形鋼リップ溝形鋼 100×50×20 3.2t	5,943N(606kgf)
		一般構造用軽量形鋼リップ溝形鋼 100×50×20 3.2t	9,600N(978kgf)	一般構造用軽量形鋼リップ溝形鋼 100×50×20 3.2t	6,188N(631kgf)	熱間圧延形鋼等辺山形鋼 40×40 4.5t	14,220N(1,450kgf)
HFS-105		HFS-130, HFS-185		HFW-70		HFW-105	
一般構造用軽量形鋼リップ溝形鋼 60×30×10 2.3t	4,374N(446kgf)	一般構造用軽量形鋼リップ溝形鋼 100×50×20 3.2t	8,071N(823kgf)	針葉樹 105×105 ねじ込み深さ 50mm	6,718N(685kgf)	針葉樹 105×105 ねじ込み深さ 60mm	7,453N(760kgf)
一般構造用軽量形鋼リップ溝形鋼 100×50×20 3.2t	8,424N(859kgf)	熱間圧延形鋼等辺山形鋼 40×40 4.5t	13,121N(1,338kgf)	針葉樹 105×105 ねじ込み深さ 60mm	8,041N(820kgf)	針葉樹 105×105 ねじ込み深さ 80mm	8,140N(830kgf)
熱間圧延形鋼等辺山形鋼 40×40 4.5t	13,818N(1,409kgf)	熱間圧延形鋼等辺山形鋼 50×50 6.0t	17,475N(1,782kgf)	針葉樹 105×105 ねじ込み深さ 70mm	8,189N(835kgf)	針葉樹 105×105 ねじ込み深さ 100mm	10,787N(1,100kgf)
熱間圧延形鋼等辺山形鋼 50×50 6.0t	18,240N(1,860kgf)	熱間圧延形鋼等辺山形鋼 75×75 7.5t	19,172N(1,955kgf)				
HFW-145		高ナットカーリングカシメ部は最大引張強度 19,613N(2,000kgf)		NFS-W3/8×18		PHN-W3/8×8.5×35	
針葉樹 105×105 ねじ込み深さ 60mm	7,355N(750kgf)			亜鉛めっき鋼板 0.6t	1,961N(200kgf)	下穴径:7mm ねじ込み深さ:35mm	12,817N(1,307kgf)
針葉樹 105×105 ねじ込み深さ 80mm	8,630N(880kgf)			亜鉛めっき鋼板 0.8t	2,746N(280kgf)		
針葉樹 105×105 ねじ込み深さ 100mm	11,278N(1,150kgf)			亜鉛めっき鋼板 1.2t	3,236N(330kgf)		
		亜鉛めっき鋼板 1.6t	5,688N(580kgf)				

△安全率は吊る場合=4.0 壁面施工の場合=2.0を目安にして下さい。
 △施工状態の良し悪しで記載した最大引張強度は大きな差が生じますので充分配慮して下さい。
 △鋼製下地・木下地用の推奨工具はコードレススクロッドドライバー(14.4V以上の機種)で毎分1,300~1,700回転です。
 △コンクリート用の推奨工具はコードレススクロッドドライバー(18V以上の機種)で毎分500~1,700回転です。(インパクトレンチによる過少な締め付けは最大引張強度の保証はできません。)
 △コンクリート用の下穴径及び穿孔深さは厳守して下さい。(下穴径は過少、過大では最大引張強度の保証は出来ません。)
 △コンクリート用の穿孔に際しては、穴内の切粉除去をして下さい。
 △木下地の場合木質、部位、樹齢、水分含有率、ねじ込み深さにより強度が異なりますので配慮して使用して下さい。
 △鉄下地が厚い場合で、ネジ立てがスムーズに出来ない場合は、回転を下げてトルク調整して下さい。
 △防腐の専用ビットを必ず使用して下さい。
 △締結下地に直角にねじ込み、曲げ方向の荷重が掛からない状態で接続して下さい。
 △下穴を別工具で穴あけしての使用は最大引張強度の保証はできません。
 △製品は改良の為に予告なく変更することがありますのでご了承下さい。

