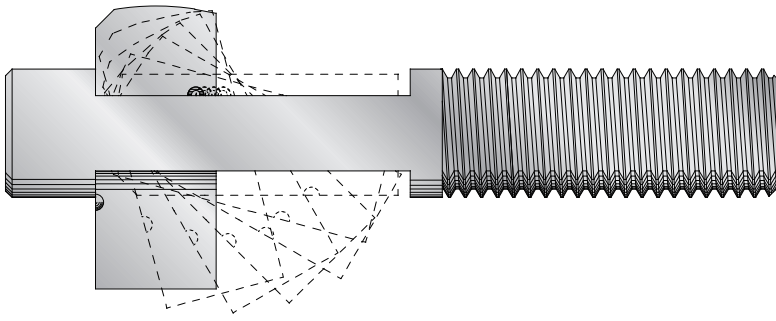


New フリップボルト®

閉鎖箇所締結用 ブラインドボルト S45C製

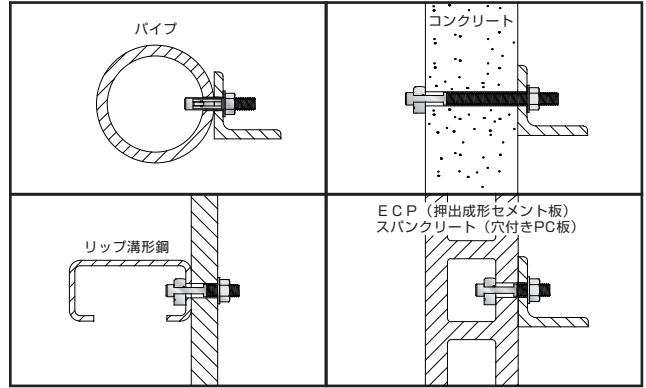
世界初！高強度と優れた機能で、中空部及び閉鎖箇所へ片側操作だけで締結が可能です。

特許第6405491号



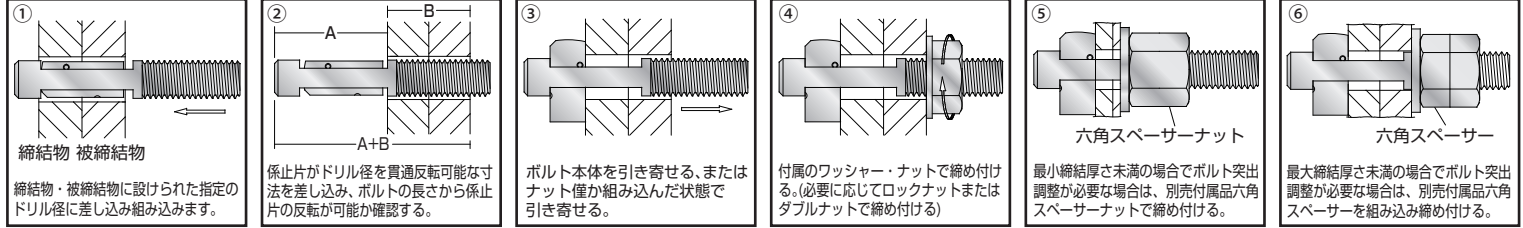
本体・係止片 (S45C)、ナット・ワッシャー (SS400)、表面处理: ステンメッキ加工 (ジンロイ+三価+ZEC)

■施工例



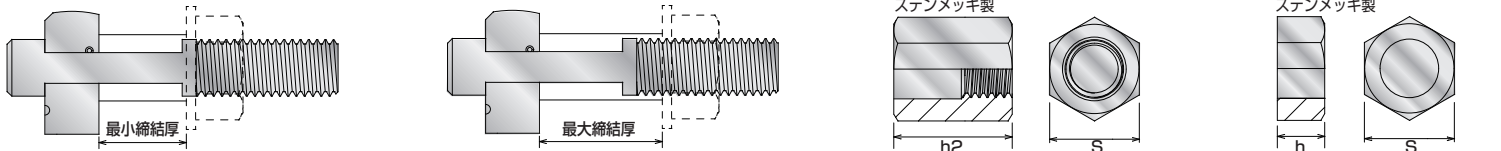
ステンメッキは、耐食性は白錆発生まで300時間以上 (塩水噴霧試験)、赤錆発生まで2,000時間以上 (塩水噴霧試験) という抜群の耐食性能を有します。

■施工方法



ドリル径が大きすぎる場合・締結物と被締結物のドリル径が異なる場合・係止片が90度反転していない状態で引き寄せた場合トラブルが生じます。

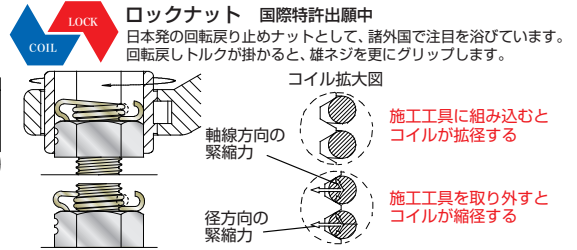
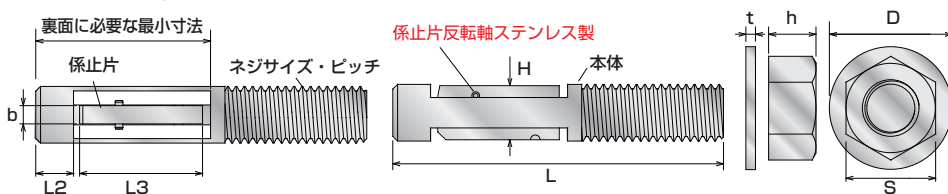
NFB-M12×70 (縮R5/8)



品番	最小締結厚 (mm)	最大締結厚 (mm)	裏面に必要な最小寸法 (mm)	品番	最小締結厚 (mm)	最大締結厚 (mm)	裏面に必要な最小寸法 (mm)	品番	最小締結厚 (mm)	最大締結厚 (mm)	裏面に必要な最小寸法 (mm)
NFB-M8×50	11.5	20.5	25.0	NFB-M10×160	16.0	123.0	31.5	NFB-M16×130	25.5	72.0	49.5
NFB-M8×100	11.5	70.5	25.0	NFB-M12×70	18.5	26.0	37.0	NFB-M16×180	25.5	122.0	49.5
NFB-M8×150	11.5	120.5	25.0	NFB-M12×120	18.5	76.0	37.0	NFB-M20×120	32.0	46.0	63.0
NFB-M10×60	16.0	23.0	31.5	NFB-M12×170	18.5	126.0	37.0	NFB-M20×150	32.0	76.0	63.0
NFB-M10×110	16.0	73.0	31.5	NFB-M16×95	25.5	37.0	49.5	NFB-M20×200	32.0	126.0	63.0

■寸法図 (縮R5/8)

NFB-M12×70



コイル戻り止めナットは、別売付属品とし2021年4月以降の発売予定。

品番	ドリル径 (mm)	L (mm)	L2 (mm)	b (mm)	H (mm)	L3 (mm)	h (mm)	h2 (mm)	S (mm)	t (mm)	D (mm)	ケース入数	商品コード JANコード
NFB-M8×50	P1.25 ステンメッキ	10	50	5.5	2.6	8.0	17.5	6.5	15.0	13.0	1.6	18	900(150本×6) 000700 4582637313380
NFB-M8×100	P1.25 ステンメッキ	10	100	5.5	2.6	8.0	17.5	6.5	15.0	13.0	1.6	18	600(100本×6) 000701 4582637313403
NFB-M8×150	P1.25 ステンメッキ	10	150	5.5	2.6	8.0	17.5	6.5	15.0	13.0	1.6	18	300(50本×6) 000702 4582637313427
NFB-M10×60	P1.5 ステンメッキ	12	60	7.0	3.2	9.5	22.0	8.0	20.0	17.0	1.6	22	480(80本×6) 000705 4582637313441
NFB-M10×110	P1.5 ステンメッキ	12	110	7.0	3.2	9.5	22.0	8.0	20.0	17.0	1.6	22	360(60本×6) 000706 4582637313465
NFB-M10×160	P1.5 ステンメッキ	12	160	7.0	3.2	9.5	22.0	8.0	20.0	17.0	1.6	22	240(40本×6) 000710 4582637313489
NFB-M12×70	P1.75 ステンメッキ	14	70	8.0	3.9	11.4	26.0	10.0	25.0	19.0	2.3	26	240(40本×6) 000710 4582637313502
NFB-M12×120	P1.75 ステンメッキ	14	120	8.0	3.9	11.4	26.0	10.0	25.0	19.0	2.3	26	180(30本×6) 000711 4582637313526
NFB-M12×170	P1.75 ステンメッキ	14	170	8.0	3.9	11.4	26.0	10.0	25.0	19.0	2.3	26	120(20本×6) 000712 4582637313540
NFB-M16×95	P2.0 ステンメッキ	18	95	11.0	5.5	15.0	35.0	13.0	30.0	24.0	2.6	32	120(20本×6) 000715 4582637313564
NFB-M16×130	P2.0 ステンメッキ	18	130	11.0	5.5	15.0	35.0	13.0	30.0	24.0	2.6	32	108(18本×6) 000716 4582637313588
NFB-M16×180	P2.0 ステンメッキ	18	180	11.0	5.5	15.0	35.0	13.0	30.0	24.0	2.6	32	96(16本×6) 000718 4582637313601
NFB-M20×120	P2.5 ステンメッキ	22	120	14.0	7.0	18.8	44.0	16.0	30.0	30.0	3.2	40	60(10本×6) 000720 4582637313625
NFB-M20×150	P2.5 ステンメッキ	22	150	14.0	7.0	18.8	44.0	16.0	30.0	30.0	3.2	40	48(8本×6) 000721 4582637313649
NFB-M20×200	P2.5 ステンメッキ	22	200	14.0	7.0	18.8	44.0	16.0	30.0	30.0	3.2	40	36(6本×6) 000725 4582637313683

■最大引張強度 N (kgf)

M8	M10	M12	M16	M20
14,400N (1,468kgf)	20,500N (2,090kgf)	28,200N (2,876kgf)	51,700N (5,272kgf)	75,070N (7,655kgf)
締め付けトルク目安 9N・m (0.918kgf・m)	締め付けトルク目安 18N・m (1.835kgf・m)	締め付けトルク目安 31N・m (3.161kgf・m)	締め付けトルク目安 77N・m (7.852kgf・m)	締め付けトルク目安 150N・m (15.296kgf・m)

① 製品は改良の為予告なく変更することがありますのでご了承下さい。

2021-18



イイファス株式会社

北海道北広島市大曲工業団地1丁目2番地6 <https://www.iifas.jp>
TEL(011)377-8481 FAX(011)377-8592 Email: sales@iifas.jp