

アシバツナギチェーン吊りハンガー

コンクリート桁用／鋼桁ウェブ用

意匠登録第1546981号

チェーン吊り施工の一例

コンクリート側壁に吊る場合 コンクリート天井に吊る場合

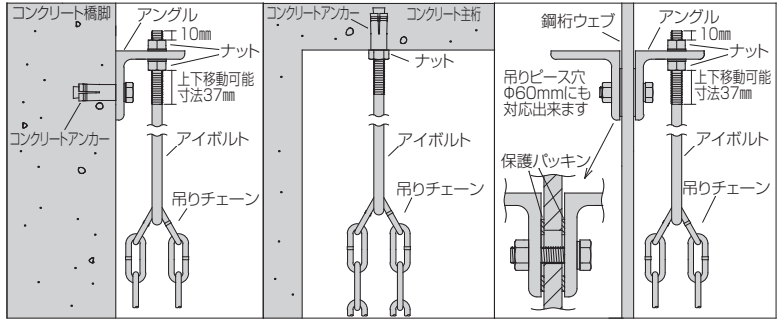
アイボルト自体は上下に37mm移動可能
(下方方向への移動は上部ナットを出した状態)



■施工例

コンクリート側壁用／天井用

鋼桁ウェブ用



■施工方法

- 1、コンクリート側壁用はM12(P1.75)かW1/2-12のアンカー又はインサートに固定し、吊りチェーンを取り付けアイボルトの方向と上下調節後にナットを締め付け固定する。
- 1、コンクリート天井用はアイボルトをM12(P1.75)のアンカー又はインサートにねじ込み、吊りチェーンを取り付けアイボルトの方向調節後にナットを締め付け固定する。
- 1、鋼桁ウェブ用は施工例の様に鋼桁ウェブを保護パッキンとアングルで挟み込み固定し吊りチェーンを取り付けアイボルトの方向と上下調節後にナットを締め付け固定する。

- *アイボルトは360度方向に回転が可能です。
- *吊りチェーンは45度範囲内の方向が可能です。

■許容荷重

コンクリート側壁用	コンクリート天井用	鋼桁ウェブ用
鋼製下地 10mm以上使用	コンクリートあと施工アンカー-M12使用	鋼製下地 10mm以上使用
垂直方向 5,600N(571kgf)	垂直方向 3,400N(347kgf)	垂直方向 5,600N(571kgf)
45度方向 4,500N(457kgf)	45度方向 2,700N(278kgf)	45度方向 4,500N(457kgf)

- *アイボルト 参考値90度横引き1,300N(133kgf)で12mm変位するが使用後は戻る。
- *アイボルト 溶接部破断強度 27,800N(2,835kgf)

コンクリート側壁用

品番	内容	箱・袋入数	商品コード JANコード
CH-Wセット 75×260	アングル, アイボルトM12(P1.75), 六角ナット(M12(P1.75))/W1/2-12各1, 六角ナットM12(P1.75)2, ワッシャー-M123	12セット	4582537311553 000400
CH-WA 75×75×80	アングル	12	4582537312802 000410
CH-EB 12×260	アイボルト M12(P1.75)	12	4582537312819 000411
CH-BM 12×30	六角ボルト M12(P1.75)	12	4582537312826 000412
CH-BW 1/2×32	六角ボルト W1/2-12	12	4582537312833 000414
CH-N 12	六角ナット M12(P1.75)	24	4582537312840 000415
CH-W 12	ワッシャー M12 12.5×20×2.0	24	4582537312864 000417

*通常セット品の六角ボルトはM12(ピッチ1.75)×30となります。

コンクリート天井用

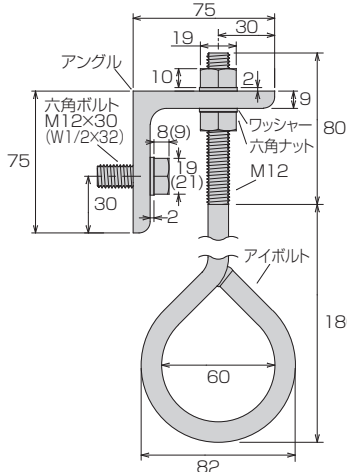
品番	内容	箱・袋入数	商品コード JANコード
CH-Cセット 82×260	アイボルトM12(P1.75), 六角ナットM12(P1.75)各1	24セット	4582537311577 000402
CH-EB 12×260	アイボルト M12(P1.75)	12	4582537312819 000411
CH-N 12	六角ナット M12(P1.75)	24	4582537312840 000415

鋼桁ウェブ用

品番	内容	箱・袋入数	商品コード JANコード
CH-SWセット 75×260	アイボルトM12(P1.75), 六角ボルトM12(P1.75)各1, アングル, 六角ナットM12(P1.75), 保護パッキンφ50×φ132, ワッシャー-M123	6セット	4582537312949 000404
CH-WA 75×75×80	アングル	12	4582537312802 000410
CH-EB 12×260	アイボルト M12(P1.75)	12	4582537312819 000411
CH-BLM 12×50	六角ボルト M12(P1.75)	12	4582537312963 000413
CH-N 12	六角ナット M12(P1.75)	24	4582537312840 000415
CH-W 12	ワッシャー M12 12.5×20×2.0	24	4582537312864 000417
CH-PP 50	保護パッキン φ50×φ13	12	4582537312956 000423

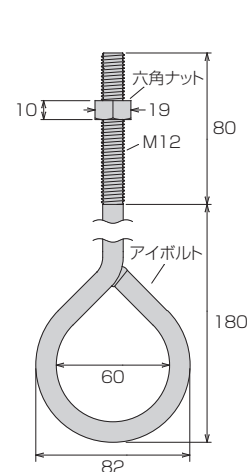
■寸法図(縮尺1/4) 単位/mm

コンクリート側壁用



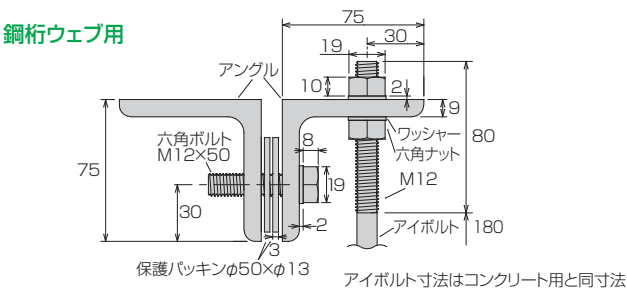
*側壁用の使用可能アンカー、インサートはM12(P1.75)、W1/2-12です。

コンクリート天井用



*下方方向への移動はチェーンにて行って下さい。

鋼桁ウェブ用



△必ず足場チェーンの許容荷重以内で使用して下さい。(社)仮設工業会編の足場工事実務マニュアルのつりだな足場に準じて施工を行って下さい。本品はチェーン吊り以外の使用をしないで下さい。
△コンクリートあと施工アンカーに使用の場合は、必ず使用するアンカーの許容荷重以内で使用して下さい。
△製品は改良の為予告なく変更することがありますのでご了承下さい。

取り扱い商社

イイファス株式会社

北海道北広島市大曲工業団地1丁目2番地6 <http://www.iifas.jp>
TEL(011)377-8481 FAX(011)377-8592 Email: sales@iifas.jp