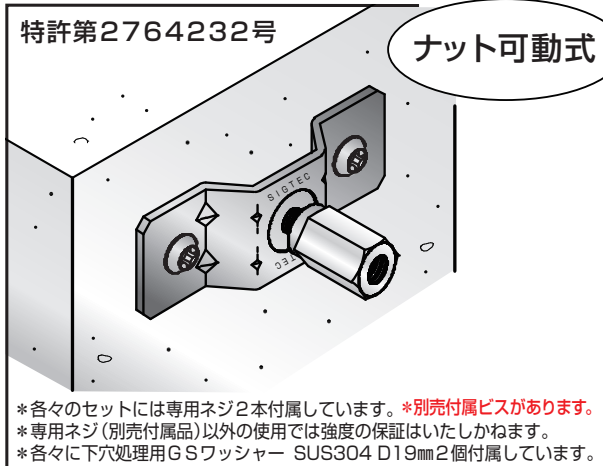


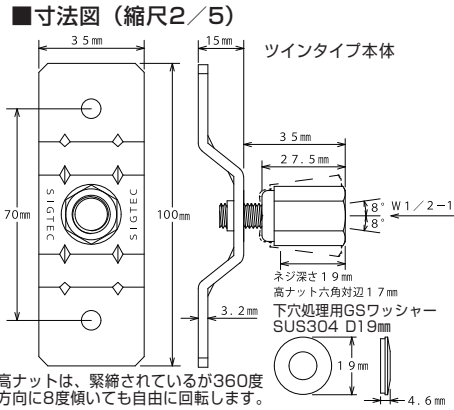
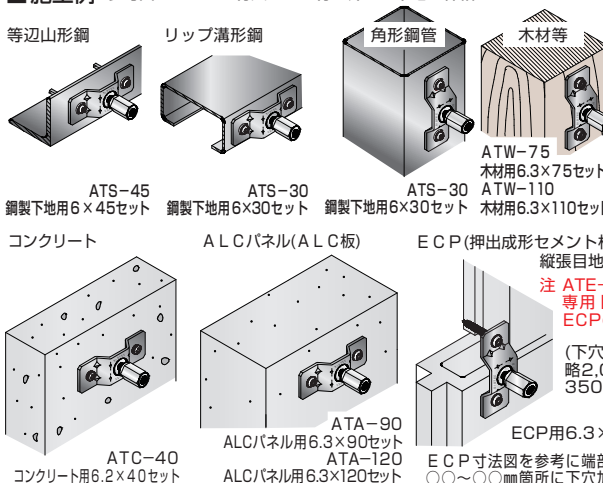
小規模な物件で外壁材の地下に締結出来ない場合で、荷重負担の少ない施工の場合に最適です。鋼下地・木材・コンクリート・ALCパネル(ALC板)・ECP(押出成形セメント板)



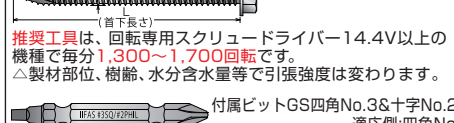
*各々のセットには専用ネジ2本付属しています。*別売付属ビスがあります。
*専用ネジ(別売付属品)以外の使用では強度の保証はいたしかねます。
*各々に下穴処理用GSワッシャー SUS304 D19mm2個付属しています。

ユニクロメッキの製品は、順次三価ホウタイトに変更します。

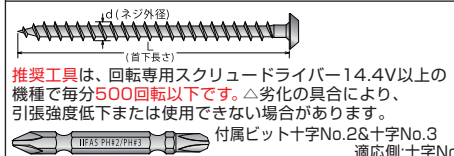
■施工例 参考図のように壁材又は、壁材を介して地下に締結します。



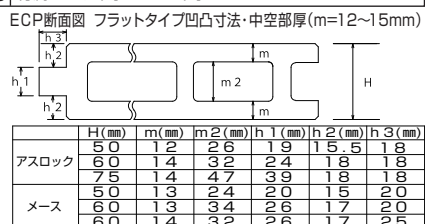
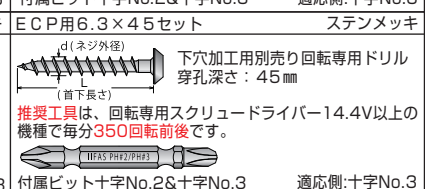
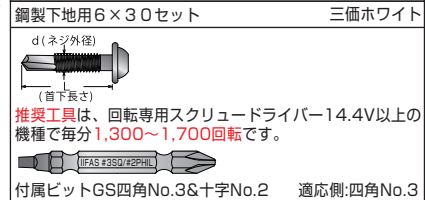
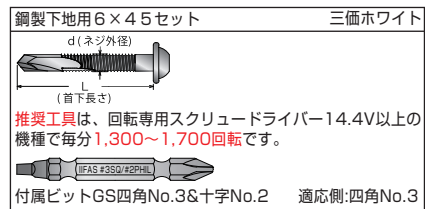
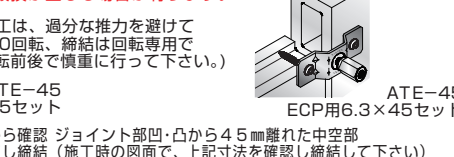
高ナットは、緊縮されているが360度方向に8度傾いても自由に回転します。



ALCパネル用6.3x90・120セット. Diagram showing the hardware for ALC panels with dimensions and part numbers.



注 ATE-45下穴加工は、別売り回転専用ドリル以外では、裏面に欠ける・ECPの破損が生じる場合があります。



ECP断面図 フラットタイプ凹凸寸法・中空部厚(m=12~15mm)

	H(mm)	m(mm)	m2(mm)	h1(mm)	h2(mm)	h3(mm)	h3(mm)
アスロック	50	12	26	19	15.5	18	18
	60	14	32	24	18	18	18
メース	50	13	24	20	15	20	20
	60	13	34	26	17	20	20
	60	14	32	26	17	25	25

品番	品名	適応下地厚(mm)	d×L(mm)	ケース入数	商品コード JANコード
ATS-45	鋼製下地用6×45セット	最大13.0	6.0×45	100(25本×4)	010150 4582537315438
ATS-30	鋼製下地用6×30セット	1.6~3.2	6.0×30	100(25本×4)	010151 4582537315452
ATW-75	木材用6.3×75セット	60以上	6.3×75	100(25本×4)	010152 4582537315476
ATW-110	木材用6.3×110セット	60以上	6.3×110	100(25本×4)	010153 4582537315490
ATC-40	コンクリート用6.2×40セット	60以上	6.2×40	100(25本×4)	010155 4582537315513
ATA-90	ALCパネル用6.3×90セット	100	6.3×90	100(25本×4)	010158 4582537315537
ATA-120	ALCパネル用6.3×120セット	150	6.3×120	100(25本×4)	010158 4582537315551
ATE-45	ECP用6.3×45セット	50以上	6.3×45	100(25本×4)	010160 4582537315575
ECPD-51	別売り回転専用ドリル			1本	200000 4582537315667

■最大引張強度 N(kgf) t=下地厚(mm) *専用のネジ2本の状態です。

ATS-45・鋼製下地用6×45セット		ATS-30・鋼製下地用6×30セット		ATW-75,110・木下地用6.3×75,110セット	
熱間圧延鋼等辺山形鋼 50×50 6.0t	12,258N(1,250kgf)	一般構造用軽形鋼リップ溝形鋼 100×50×2.0 1.6t	4,600N(469kgf)	針葉樹(樹)105×105 ねじ込み深さ60mm	7,845N(800kgf)
		一般構造用軽形鋼リップ溝形鋼 60×30×1.0 2.3t	11,600N(1,183kgf)		
		一般構造用軽形鋼リップ溝形鋼 100×50×2.0 3.2t	13,000N(1,326kgf)		
ATC-40・コンクリート用6.2×40セット		ATA-90・ALCパネル用6.3×90セット		ATA-120・ALCパネル用6.3×120セット	
仕切石120×150×600 圧縮強度33.4N/㎡(340kgf/㎡) ドリル径×ねじ込み深さ5.5mm×37mm	8,826N(900kgf)	ALCパネル(ALC板)100mm厚 圧縮強度3.92N/㎡(40kgf/㎡) ねじ込み深さ87mm	3,923N(400kgf)	ALCパネル(ALC板)150mm厚 圧縮強度3.92N/㎡(40kgf/㎡) ねじ込み深さ117mm	4,805N(490kgf)
ATE-45・ECP用6.3×45セット		高ナットカーリングカシメ部は最大引張強度19,613N(2,000kgf)			
ECP(押出成形セメント板) 非貫通状態の中空洞	中空部厚12mm 7,548N(770kgf) 中空部厚14mm 8,880N(905kgf)				
下穴は別売り回転専用ドリルにて	中空部厚15mm 9,324N(951kgf)				

- ①(社)仮設工業会編の足場工事マニュアルに準じて、十分な安全率を考慮して下さい。
- ①許容荷重=最大引張強度÷安全率(法令の定め・施工現場の環境を考慮し安全率は2.0以上を目安にして下さい)
- ①引張強度≠圧縮強度ですが、極力曲げ方向の荷重負担のない状態で壁つなぎの接続をして下さい。
- ①推奨工具は回転専用スクレイドライバーで締結して下さい。
- ①推奨工具以外のインパクトレンチ・インパクトドライバーでは、適正な穴加工・ネジ加工が行えず強度の保証は致しかねます。
- ①専用ビット及び推奨工具以外の使用では、ネジ頭のリセス及びビットの破損を招き施工トラブルが生じます。
- ①鉄下地が厚い場合でネジ加工がスムーズに行えない場合は、回転を下げてトルク調整をして締結して下さい。
- ①付属の専用ネジは二本均等に締め付けて下さい。締め過ぎると、著しく引張強度は低下またはトラブルの原因となります。
- ①劣化したALCパネル(ALC板)または締め過ぎの場合は強度低下または使用出来ない場合があります。
- ①推奨工具を使用せず下穴を別工具で穴あけ加工しての締結では、記載の最大引張強度は得られません。
- ①壁つなぎの雄ネジ部に傷や錆び等のままで、接続しないで下さい。
- ①製品は改良の為、予告なく変更することがありますのでご了承下さい。