

ドリルハンガー

ボルト控え金具 3分(W3/8-16)ナット付き & 4分(W1/2-12)ナット付き
 各下地:リップ溝形鋼、等辺山形鋼、角形鋼管、薄鋼板、木材などに使用可能

コードレスドライバードキだけで、各種器材等を取付可能、ボルト受け金具を容易に設置出来ます。

AFW-70 AFS-50



スチール+ユニクロメッキ、ボンデッドワッシャー

AFS-75



AFS-130



AFW-105



AFW-145

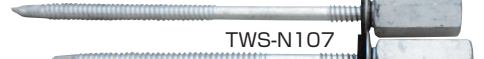


スチール+ユニクロメッキ、スチール+ラスパートシルバー

TWS-N32S



TWS-N132



TWS-N107



TWS-N77



TWS-N52



TWS-N27

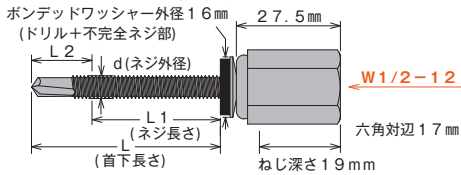


スチール+ラスパートシルバー、ステンボンデッドワッシャー

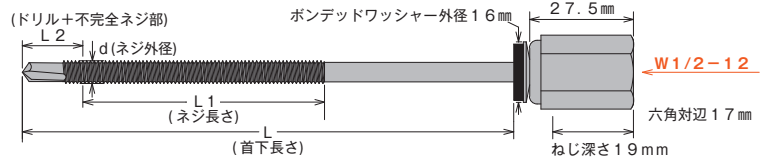
■寸法図

●ドリルハンガー4分 (AFS 鉄下地用、AFW 木下地用)

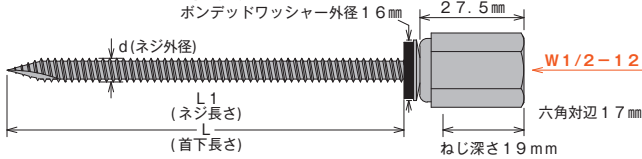
AFS-50 縮尺1/2



AFS-130 縮尺1/2



AFW-105 縮尺1/2

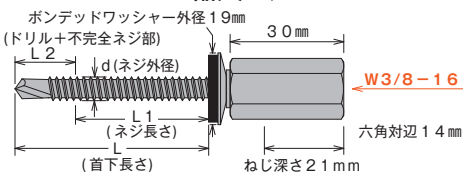


4分用 (W1/2) 付属専用ビット
 四角No.3 & 十字No.2

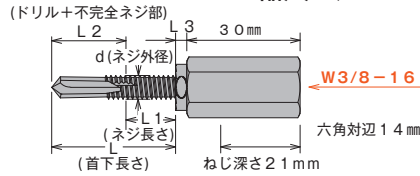


●ドリルハンガー3分 (TWS 鉄下地用)

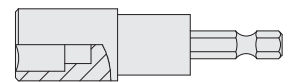
TWS-N52 縮尺1/2



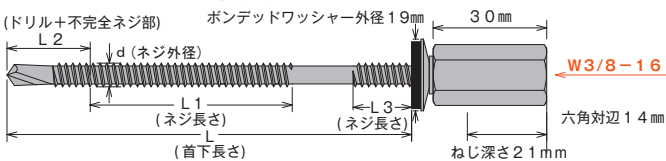
TWS-N32S 縮尺1/2



3分用 (W3/8) のビットは
 付属しておりません。
 市販のソケットビット
 対辺14mmをご使用ください。



TWS-N107 縮尺1/2



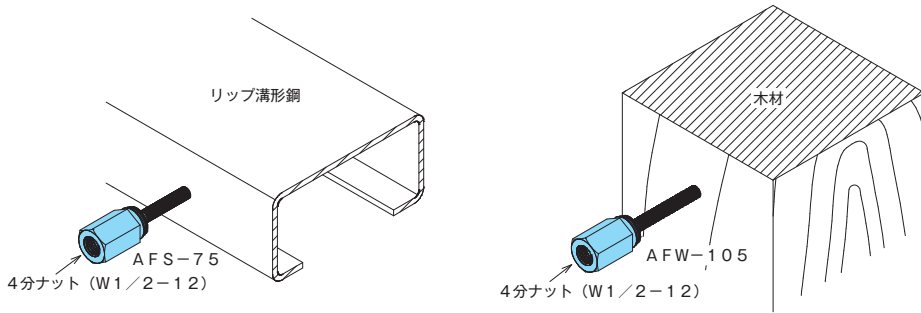
品番	適応厚 (mm)	適応下地・厚 (mm)	d×L (mm)	L1 (mm)	L2 (mm)	L3 (mm)	ケース入数	商品コード JANコード
AFS-50	34	鉄下地・1.6~3.2	6.0×50	34	16		300(50本×6)	711842 4560270420305
AFS-75	59	鉄下地・1.6~3.2	6.0×75	59	16		300(50本×6)	711843 4560270420329
AFS-130	114	鉄下地・1.6~3.2	6.0×130	64	16		300(50本×6)	711845 4560270423412
AFW-70	10	木下地・60以上	6.3×70	70			300(50本×6)	711852 4560270420244
AFW-105	45	木下地・60以上	6.3×105	105			300(50本×6)	711854 4560270420268
AFW-145	85	木下地・60以上	6.3×145	145			300(50本×6)	711856 4560270420282
TWS-N27	11	鉄下地・3.2まで	6.3×27	11	16		400(50本×8)	711900 4560270425676
TWS-N52	36	鉄下地・3.2まで	6.3×52	36	16		400(50本×8)	711902 4560270425690
TWS-N77	61	鉄下地・3.2まで	6.3×77	61	16		400(50本×8)	711903 4560270425713
TWS-N107	85	鉄下地・6.0まで	6.3×107	53.5	22	15	240(30本×8)	711905 4560270425737
TWS-N132	110	鉄下地・7.5まで	6.3×132	53.5	22	15	240(30本×8)	711906 4560270425751
TWS-N32S		鉄下地・12.0まで	6.3×32	7	25	3	400(50本×8)	711912 4560270425799

(注)適応厚=材料厚+下地間の隙間mm

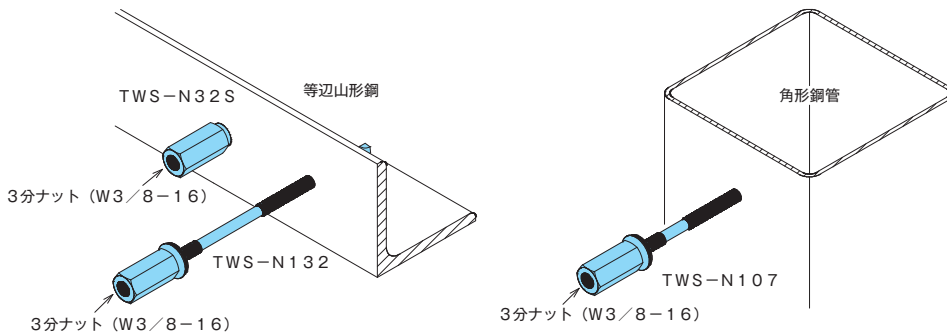
■施工例（各種下地材）

使用可能な外壁材は、ALCパネル・ECP 押出成形セメント板・金属断熱パネル等さまざまです。外壁材の目地を介して（隙間も含めて）下地に締結します。

●ドリルハンガー4分（AFS 鉄下地用、AFW 木下地用）



●ドリルハンガー3分（TWS 鉄下地用）



■最大引張強度 N (Kgf)

t = 下地厚(mm)

AFS-50、AFS-75		AFS-130		AFW-70	
一般構造用軽量形鋼リップ溝形鋼 100×50×20 1.6t	5,394N(550kgf)	一般構造用軽量形鋼リップ溝形鋼 100×50×20 1.6t	4,119N(420kgf)	針葉樹 105×105 ねじ込み深さ 50mm	6,718N(685kgf)
一般構造用軽量形鋼リップ溝形鋼 60×30×10 2.3t	6,374N(650kgf)	一般構造用軽量形鋼リップ溝形鋼 60×30×10 2.3t	6,374N(650kgf)	針葉樹 105×105 ねじ込み深さ 60mm	8,041N(820kgf)
一般構造用軽量形鋼リップ溝形鋼 100×50×20 3.2t	8,826N(900kgf)	一般構造用軽量形鋼リップ溝形鋼 100×50×20 3.2t	10,787N(1,100kgf)	針葉樹 105×105 ねじ込み深さ 70mm	8,189N(835kgf)
AFW-105		AFW-145		TWS-N27、TWS-N52、TWS-N77	
針葉樹 105×105 ねじ込み深さ 60mm	7,453N(760kgf)	針葉樹 105×105 ねじ込み深さ 60mm	7,355N(750kgf)	一般構造用軽量形鋼リップ溝形鋼 100×50×20 1.6t	2,824N(288kgf)
針葉樹 105×105 ねじ込み深さ 80mm	8,140N(830kgf)	針葉樹 105×105 ねじ込み深さ 80mm	8,630N(880kgf)	一般構造用軽量形鋼リップ溝形鋼 60×30×10 2.3t	4,864N(496kgf)
針葉樹 105×105 ねじ込み深さ 100mm	10,787N(1,100kgf)	針葉樹 105×105 ねじ込み深さ 100mm	11,278N(1,150kgf)	一般構造用軽量形鋼リップ溝形鋼 100×50×20 3.2t	5,953N(607kgf)
TWS-N107		TWS-N132		TWS-N32S	
一般構造用軽量形鋼リップ溝形鋼 60×30×10 2.3t	4,374N(446kgf)	一般構造用軽量形鋼リップ溝形鋼 100×50×20 3.2t	8,071N(823kgf)	熱間圧延形鋼等辺山形鋼 50×50 6.0t	12,310N(1,255kgf)
一般構造用軽量形鋼リップ溝形鋼 100×50×20 3.2t	8,424N(859kgf)	熱間圧延形鋼等辺山形鋼 40×40 4.5t	13,121N(1,338kgf)	熱間圧延形鋼等辺山形鋼 75×75 12.0t	20,870N(2,128kgf)
熱間圧延形鋼等辺山形鋼 50×50 6.0t	18,240N(1,860kgf)	熱間圧延形鋼等辺山形鋼 75×75 7.5t	19,172N(1,955kgf)		

△許容荷重の定めは致し兼ねます。施工状態の良し悪しで記載した**最大引張強度**は大きな差が生じますので十分配慮して下さい。

△十分な安全率を考慮して施工を行って下さい。

△**推奨工具**は回転専用スクレイドライバ（14.4V以上の機種）で毎分1,300～1,700回転です。

△インパクトレンチ・インパクトドライバでは、正常な穴加工とネジ立てが行えませんので使用しないで下さい。

△下地が厚い場合で、ネジ立てがスムーズに出来ない場合は、回転を下げてトルク調整して下さい。

△**W1/2用付属の専用ビットの四角No.3側**を必ず使用して下さい。

△専用ビット・推奨工具以外の工具では、ネジ頭部のリセスとビットの係合トラブルを招く場合があります。

△締結下地に**直角にねじ込み**、曲げ方向の荷重が掛からない状態で接続して下さい。

△**雄ネジ**に傷や付着物、錆び等のまま接続しないで下さい。

△**下穴**を別工具で**穴あけ**しての使用は最大引張強度の保証はできません。

△**各々のネジは締め過ぎ**ると、著しい引張強度の低下またはトラブルの原因となります。

△製品は改良の為予告なく変更することがありますのでご了承下さい。

取り扱い商社

締結部品の企画、製造、販売
 **イイファス株式会社**

詳しい情報はこちらから <http://www.iifas.jp>

北海道北広島市大曲工業団地1丁目2番地6

TEL(011)377-8481 FAX(011)377-8592 Email: sales@iifas.jp