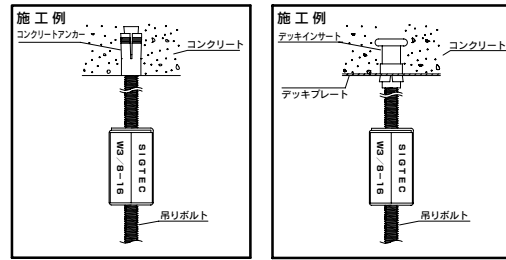


吊り防振・断熱具

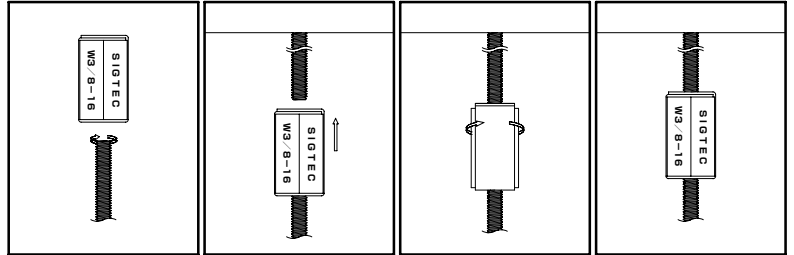
軽天・軽設備用

W3/8-16専用

- 天然ゴム製のケースで振動を緩和、優れた断熱性
- 金属フレームの接合部をスポット溶接し開きを防止

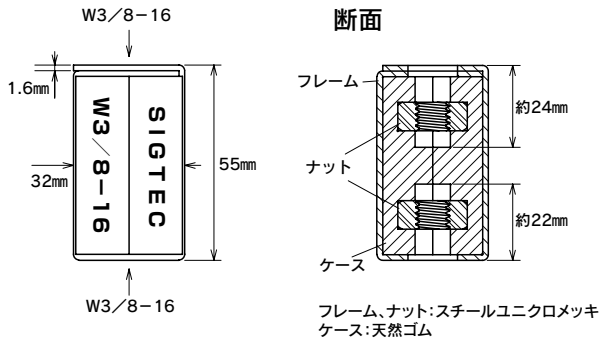


施工方法



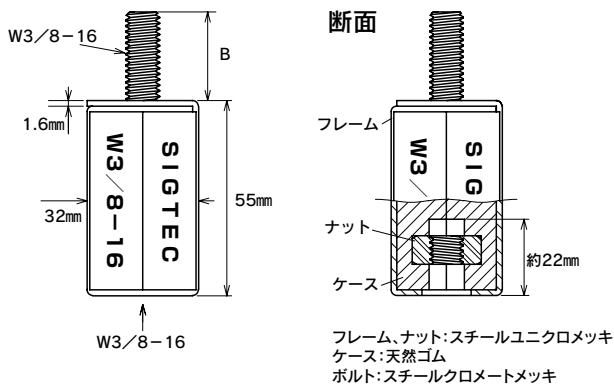
- ①防振吊り具に吊りボルトを取り付ける。
- ②上部吊りボルトへ。
- ③締め付ける。
- ④完了。

防振・断熱吊り具



品名	入数
W3/8×W3/8×55	180 (45個×4)

防振・断熱吊り具 ボルト付



品名	B(mm)	入数
B25 W3/8×W3/8×55	25	180 (45個×4)
B65 W3/8×W3/8×55	65	120 (30個×4)
B100 W3/8×W3/8×55	100	120 (30個×4)

引張によるフレーム変形開始強度 3923N (400kgf)

熱伝導率 天然ゴム: 0.13W/m·k

鉄: 75.36W/m·k

鉄の約1/580

※目安としての参考値です。保証値ではありません。

製品は改良の為、予告なく変更することがありますのでご了承下さい。



▲携帯からの資料請求はこちら



工業用ファスナーの販売、企画・提案

アイファス株式会社

〒061-1274 北広島市大曲工業団地1丁目2番地6 TEL(011)377-8481 FAX(011)377-8592

フリーダイヤル 0120-60-4919 フリーダイヤルFAX 0120-20-4969

詳しい製品案内はこちらから ホームページ <http://www.iifas.jp>