

アシバツナギツインタイプ引張試験成績書

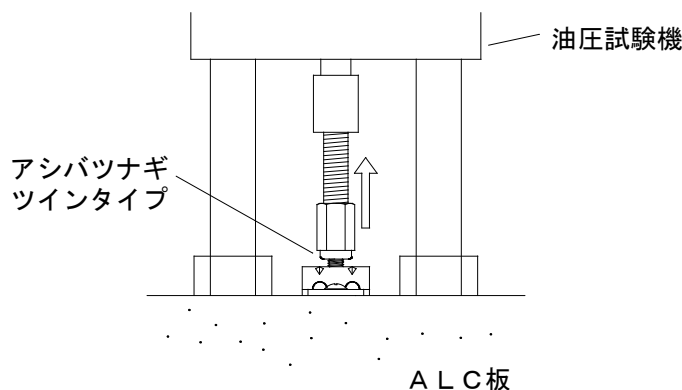
ALC板用

品番	ALC板厚 (mm)	試験材	最大引張強度	状態
ATA-90	100	軽量気泡コンクリートパネル 100mm厚 圧縮強度 3.92N/mm ² (40Kgf/cm ²) ねじ込み深さ 87mm	3,923N(400kgf)	抜け
ATA-120	150	軽量気泡コンクリートパネル 100mm厚 圧縮強度 3.92N/mm ² (40Kgf/cm ²) ねじ込み深さ 117mm	4,805N(490kgf)	抜け

高ナットカーリング部最大引張強度 19,613N(2,000kgf)

■試験状態

試験材にアシバツナギツインタイプ各種ネジをねじ込み、油圧試験機で引張試験をし最大平均値を計測。



- *締結下地に直角にねじ込み曲げ方向の荷重が掛からない状態で接続して下さい。
- *施工状態の良し悪しで記載した最大引張強度は大きな差が生じますので十分配慮して下さい。
- *締結用ネジは二本均等に締め付けて下さい。
- *各々のネジは締め過ぎると、著しく引張強度は低下またはトラブルの原因となります。
- *下穴を別工具で穴明けしての使用は最大引張強度の保証はできません。
- *十分な安全率を考慮して施工を行って下さい。

令和元年8月29日

イファス株式会社 / (株) シグテックファスナー

詳しい情報は こちらから <http://www.iifas.jp> Email: sales@iifas.jp

