

# アシバツナギ引張試験成績書

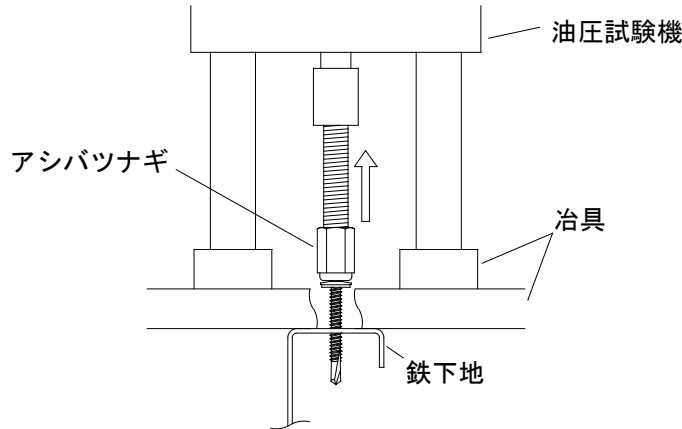
ナット可動式 鉄下地用

品番	下地厚(mm)	試験材	最大引張強度	状態
AWS-40	13.0まで	熱間圧延形鋼等辺山形鋼 50×50 6.0t	17,162N(1,750kgf)	抜け
		熱間圧延形鋼等辺山形鋼 75×75 12.0t	19,613N(2,000kgf)	ナット破損
New ABS-28	1.6~3.2	一般構造用軽量形鋼リップ溝形鋼 100×50×20 1.6t	3,100N(316kgf)	抜け
New AWS-26		一般構造用軽量形鋼リップ溝形鋼 60×30×10 2.3t	7,100N(724kgf)	抜け
New AWS-51		一般構造用軽量形鋼リップ溝形鋼 100×50×20 3.2t	9,600N(978kgf)	抜け
New AWS-76		一般構造用軽量形鋼リップ溝形鋼 100×50×20 3.2t	3,099N(316kgf)	抜け
New AWS-106		一般構造用軽量形鋼リップ溝形鋼 60×30×10 2.3t	4,992N(509kgf)	抜け
ABS-28	1.6~3.2	一般構造用軽量形鋼リップ溝形鋼 100×50×20 3.2t	6,188N(631kgf)	抜け
AWS-26		一般構造用軽量形鋼リップ溝形鋼 60×30×10 2.3t	4,864N(496kgf)	抜け
AWS-51		一般構造用軽量形鋼リップ溝形鋼 100×50×20 3.2t	5,943N(606kgf)	抜け
AWS-76	2.3~4.5	熱間圧延形鋼等辺山形鋼 40×40 4.5t	14,220N(1,450kgf)	抜け
		一般構造用軽量形鋼リップ溝形鋼 60×30×10 2.3t	4,374N(446kgf)	抜け
AWS-106	2.3~6.0	一般構造用軽量形鋼リップ溝形鋼 100×50×20 3.2t	8,424N(859kgf)	抜け
		熱間圧延形鋼等辺山形鋼 40×40 4.5t	13,818N(1,409kgf)	抜け
		熱間圧延形鋼等辺山形鋼 50×50 6.0t	18,240N(1,860kgf)	抜け
		一般構造用軽量形鋼リップ溝形鋼 100×50×20 3.2t	8,071N(823kgf)	抜け
AWS-131	3.2~7.5	熱間圧延形鋼等辺山形鋼 40×40 4.5t	13,121N(1,338kgf)	抜け
AWS-186		熱間圧延形鋼等辺山形鋼 50×50 6.0t	17,475N(1,782kgf)	抜け
		熱間圧延形鋼等辺山形鋼 75×75 7.5t	19,172N(1,955kgf)	抜け
		一般構造用軽量形鋼リップ溝形鋼 100×50×20 3.2t	8,071N(823kgf)	抜け

高ナットカーリング部最大引張強度 19,613N(2,000kgf)

## ■試験状態

試験材にアシバツナギをねじ込み、油圧試験機で引張試験をし最大平均値を計測。



- \* 締結下地に直角にねじ込み、壁つなぎも曲げ方向の荷重が掛からない状態で接続して下さい。
- \* 施工状態の良し悪しで記載した最大引張強度は大きな差が生じますので十分配慮して下さい。
- \* 下穴を別工具で穴明けしての使用は最大引張強度の保証はできません。
- \* (社)仮設工業会編の足場工事実務マニュアルに準じて、十分な安全率を考慮して施工を行って下さい。

令和元年8月27日

イファス株式会社 / (株)シグテックファスナー

詳しい情報は こちらから <http://www.iifas.jp> Email:sales@iifas.jp

