

アシバツナギ引張試験成績書

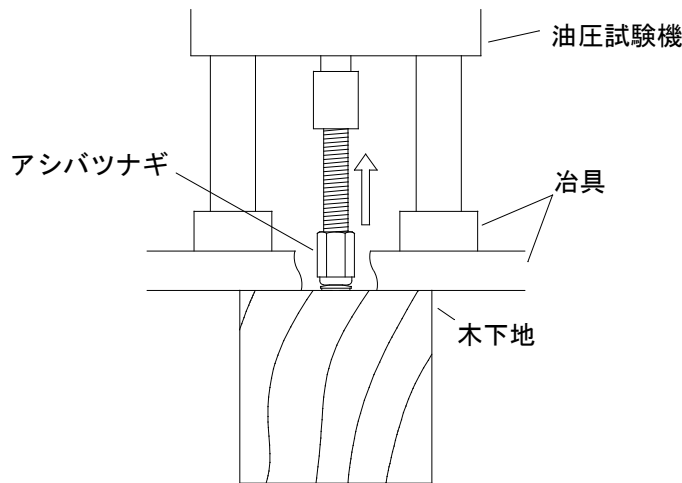
ナット固定式 木下地用

品番	下地厚(mm)	試験材	最大引張強度	状態
AFW-70	60以上	針葉樹 105×105 ねじ込み深さ50mm	6,718N(685kgf)	抜け
		針葉樹 105×105 ねじ込み深さ60mm	8,041N(820kgf)	抜け
		針葉樹 105×105 ねじ込み深さ70mm	8,189N(835kgf)	抜け
AFW-105	60以上	針葉樹 105×105 ねじ込み深さ60mm	7,453N(760kgf)	抜け
		針葉樹 105×105 ねじ込み深さ80mm	8,140N(830kgf)	抜け
		針葉樹 105×105 ねじ込み深さ100mm	10,787N(1,100kgf)	抜け
AFW-145	60以上	針葉樹 105×105 ねじ込み深さ60mm	7,355N(750kgf)	抜け
		針葉樹 105×105 ねじ込み深さ80mm	8,630N(880kgf)	抜け
		針葉樹 105×105 ねじ込み深さ100mm	11,278N(1,150kgf)	抜け

高ナットカーリング部最大引張強度 19,613N(2,000kgf)

■試験状態

試験材にアシバツナギをねじ込み、油圧試験機で引張試験をし最大平均値を計測。



- * 締結下地に直角にねじ込み、壁つなぎも曲げ方向の荷重が掛からない状態で接続して下さい。
- * 施工状態の良し悪しで記載した最大引張強度は大きな差が生じますので十分配慮して下さい。
- * 木下地の場合木質、部位、樹齢、水分含有率、ねじ込み深さにより強度が異なりますので配慮して使用して下さい。
- * 下穴を別工具で穴明けしての使用は最大引張強度の保証はできません。
- * (社)仮設工業会編の足場工事実務マニュアルに準じて、十分な安全率を考慮して施工を行って下さい。

令和元年8月28日

イファス株式会社 / (株)シグテックファスナー

詳しい情報は こちらから <http://www.iifas.jp> Email:sales@iifas.jp

