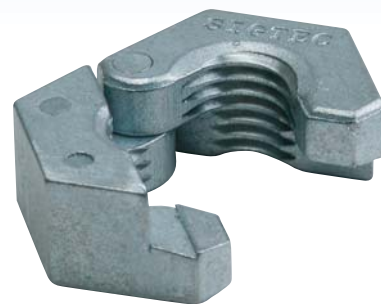


マジックナット シグロック®シリーズ No.15

ボルト中間部差し込みナット

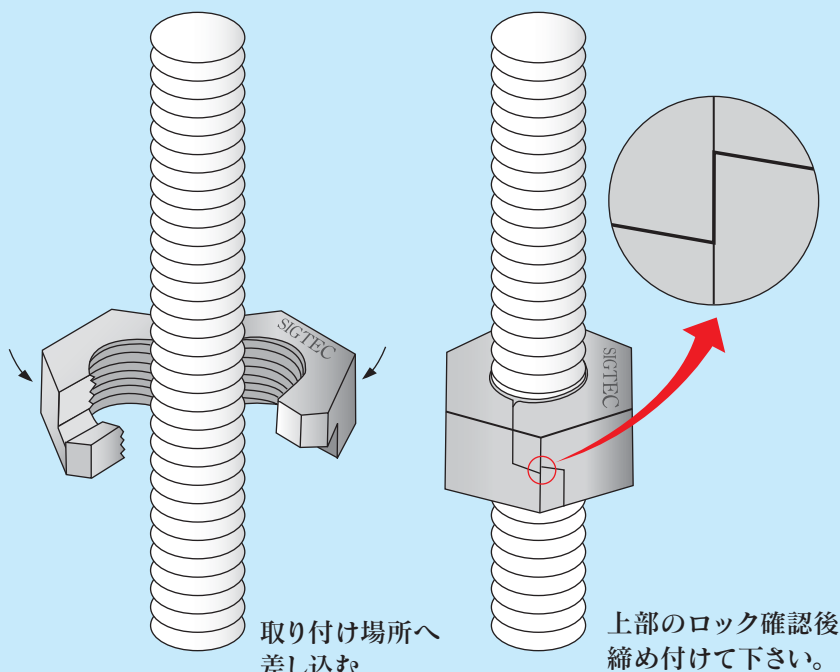
Magic Nut

- 天井下地、各種配管・配線等、器材を支持固定する吊りボルト等の中間部へ簡単に取り付け出来ます。
- 余分なナット回しが不用で必要な場所にすぐ取り付け。
- 追加工事、ハンガー増設等に最適です。

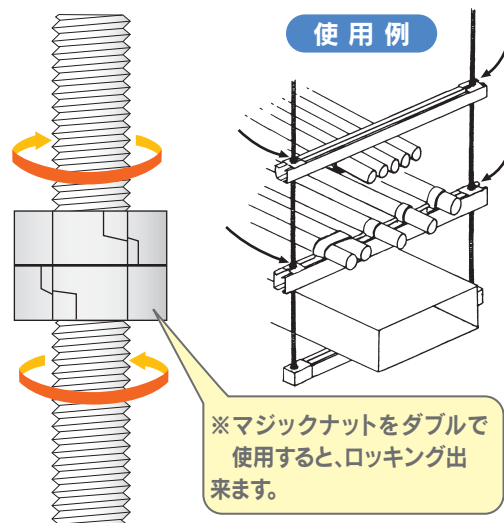


(亜鉛合金ダイキャスト製)

施工方法

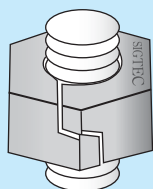


使用例



施工後等の取り外し

左右の端部を軸に対して上下に力を加えて外すか出来た隙間へマイナスドライバー等を入れてロックを外して下さい



サイズ メートル(M)	対辺×高さ (m/m) (m/m)	ケース入数	破断荷重 N(kgf)	サイズ ワット(W)	対辺×高さ (m/m) (m/m)	ケース入数	破断荷重 N(kgf)
M 6	19× 8	50×10	7178(732)	W1/4	19× 8	50×10	9061(924)
M 8	19× 8	50×10	13062(1332)	W5/16	19× 8	50×10	13180(1344)
M10	19× 8	50×10	22065(2250)	W3/8	19× 8	50×10	17750(1810)
M12	27×13	10×10	32950(3360)	W1/2	27×13	10×10	37461(3820)
M16	27×13	10×10	27949(2850)	W5/8	27×13	10×10	29812(3040)

- 安全率は使用状態により異なりますので安全荷重を充分に考慮してご使用下さい。
- 製品は改良の為予告なく変更することがありますのでご了承下さい。

SIGTEC® FASTENERS (株)シグテックファスナー

本 社 〒007-0803 札幌市東区東苗穂3条3丁目1番81号 TEL(011)782-3134 FAX(011)782-3138
 大阪事業所 〒577-0837 東大阪市寿町3丁目15番11号
 受注センター：フリーダイヤル 0120-60-4919 フリー-FAX 0120-20-4969
 ホームページ www.sigtec-f.com E-mail sales@sigtec-f.com