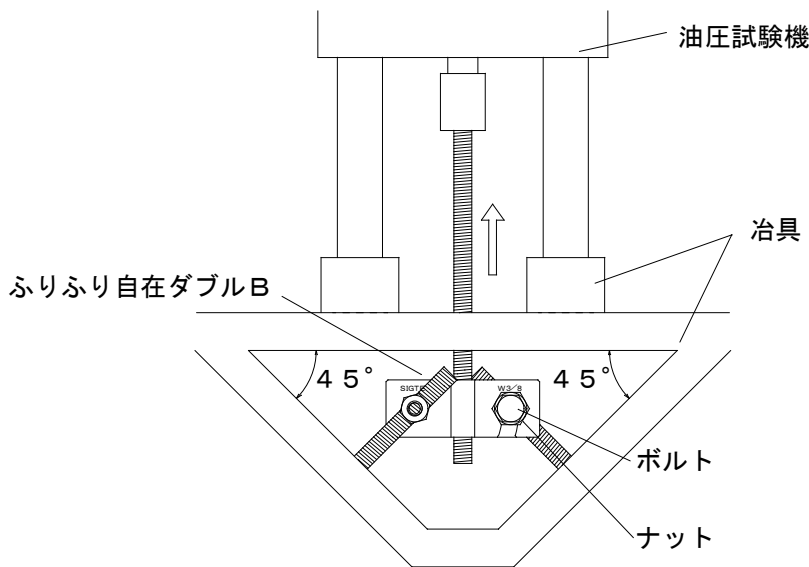


振れ止め金具引張試験成績書

品番	試験条件	最大引張強度	状態
ふりふり自在ダブルB	ボルト締め付けトルク：10.8N・m(110kgf・cm) ナット締め付けトルク：18.1N・m(185kgf・cm) 使用全ネジボルト：W3/8-16(外径φ9)	2,677N(273kgf)	ボルト抜け

■試験状態

試験材に振れ止め金具を取り付け、油圧試験機で引張試験をし最大平均値を計測。



- * 施工状態の良し悪しで記載した最大引張強度は大きな差が生じますので十分配慮して下さい。
- * ボルトの締め付け力、使用全ネジボルトの外径の差により大きな差が生じますので十分配慮して下さい。
- * ボルト、ナットは確実に締め付けてご使用下さい。
- * 十分な安全率を考慮して施工を行って下さい。

令和元年9月6日

イイファス株式会社 / (株) シグテックファスナー

詳しい情報は こちらから <http://www.iifas.jp> Email: sales@iifas.jp

