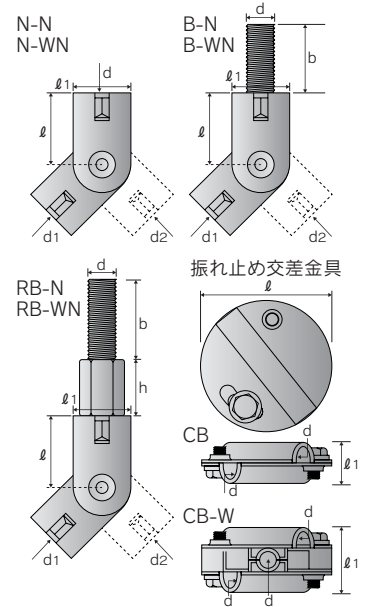


ブレースシリーズ PAT.P

吊りボルト支持具・振れ止め交差金具 軽天・軽設備用

シグテックシリーズ No.4

BRACE SERIES



●インサート・アンカーに天井、配管、配線その他の軽設備器材を吊り下げる支持具と揺れ止め交差金具

■施工一例（軽量天井下地）

B-Nタイプ							
品番	d × d1 × d2	ℓ(mm)	ℓ1(mm)	b(mm)	h(mm)	最大引張強度 N(kgf)	ケース
B3/8-25 × N3/8	W3/8 × W3/8	27	20	23	-	9,807(1,000)	60 × 4
B1/2-25 × N1/2	W1/2 × W1/2	32	25	23	-	10,787(1,100)	35 × 4
B3/8-25 × N1/2	W3/8 × W1/2	30	25	23	-	10,787(1,100)	45 × 4
B-NWタイプ							
B3/8-25 × WN3/8	W3/8 × W3/8 × W3/8	27	20	23	-	9,807(1,000)	45 × 4
B1/2-25 × WN1/2	W1/2 × W1/2 × W1/2	32	25	23	-	10,787(1,100)	25 × 4
B3/8-25 × WN1/2	W3/8 × W1/2 × W1/2	30	25	23	-	10,787(1,100)	30 × 4
RB-Nタイプ							
RB3/8-45 × N3/8	W3/8 × W3/8	27	20	23	20	8,336(850)	45 × 4
RB3/8-90 × N3/8	W3/8 × W3/8	27	20	68	20	8,336(850)	40 × 4
RB1/2-50 × N1/2	W1/2 × W1/2	32	25	28	20	10,787(1,100)	25 × 4
RB1/2-90 × N1/2	W1/2 × W1/2	32	25	68	20	10,787(1,100)	20 × 4
RB3/8-45 × N1/2	W3/8 × W1/2	30	25	23	20	8,336(850)	35 × 4
RB3/8-90 × N1/2	W3/8 × W1/2	30	25	68	20	8,336(850)	30 × 4
RB-WNタイプ							
RB3/8-45 × WN3/8	W3/8 × W3/8 × W3/8	27	20	23	20	8,336(850)	35 × 4
RB3/8-90 × WN3/8	W3/8 × W3/8 × W3/8	27	20	68	20	8,336(850)	30 × 4
RB1/2-50 × WN1/2	W1/2 × W1/2 × W1/2	32	25	28	20	10,787(1,100)	20 × 4
RB1/2-90 × WN1/2	W1/2 × W1/2 × W1/2	32	25	68	20	10,787(1,100)	15 × 4
RB3/8-45 × WN1/2	W3/8 × W1/2 × W1/2	30	25	23	20	8,336(850)	25 × 4
RB3/8-90 × WN1/2	W3/8 × W1/2 × W1/2	30	25	68	20	8,336(850)	25 × 4
振れ止め交差金具							
品番	d	ℓ(mm)	ℓ1(mm)	最大引張強度 N(kgf)	ケース		
CB	W3/8用	70	22	2,354(240)	20 × 4		
CB-W	W3/8用	70	34	1,765(180)	10 × 4		

※最大引張強度は垂直引張時の金具破断の数値です。

N-Nタイプ					
品番	d × d1 × d2	ℓ(mm)	ℓ1(mm)	最大引張強度 N(kgf)	ケース
N3/8 × N3/8	W3/8 × W3/8	27	20	9,807(1,000)	70 × 4
N1/2 × N1/2	W1/2 × W1/2	32	25	10,787(1,100)	45 × 4
N3/8 × N1/2	W3/8 × W1/2	30	25	10,787(1,100)	50 × 4
N5/16 × N3/8	W5/16 × W3/8	27	20	9,807(1,000)	70 × 4
N-WNタイプ					
N3/8 × WN3/8	W3/8 × W3/8 × W3/8	27	20	9,807(1,000)	50 × 4
N1/2 × WN1/2	W1/2 × W1/2 × W1/2	32	25	10,787(1,100)	30 × 4
N3/8 × WN1/2	W3/8 × W1/2 × W1/2	30	25	10,787(1,100)	35 × 4
N5/16 × WN3/8	W5/16 × W3/8 × W3/8	27	20	9,807(1,000)	50 × 4

注：安全率は使用状態により異なりますので十分に考慮してご使用下さい。

※製品は改良の為、予告無く変更することがありますのでご了承ください。

ファスニングエンジニアリング 締結部品開発製造

光洋器材株式会社

本社 〒007-0803 札幌市東区東苗穂3条3丁目1番81号 TEL (011) 782-3041 FAX (011) 782-3138
 大塚物流センター 〒557-0063 大阪市西成区南津守7丁目19番16号 TEL (06) 6652-6001 FAX (06) 6652-6188

ホームページ www.koyokizai.co.jp E-mail sales@koyokizai.co.jp

光洋器材株式会社

〒007-0803 札幌市東区東苗穂3条3丁目1番81号 TEL (011) 782-3041 FAX (011) 782-3138

〒557-0063 大阪市西成区南津守7丁目19番16号 TEL (06) 6652-6001 FAX (06) 6652-6188

ホームページ www.koyokizai.co.jp E-mail sales@koyokizai.co.jp