

業界初

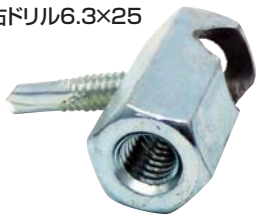
ジョイントハンガー

W3/8-16用 ボルト及びボルト付き金具接続用

C形鋼・アングル・H鋼等の鋼材と木材に直接ネジ込むだけで用途に合わせた方向へのボルト接続を可能にします。

誕生。
新工法

左右ドリル6.3×25



上下ドリル6.3×25



左右ドリル6.0×40



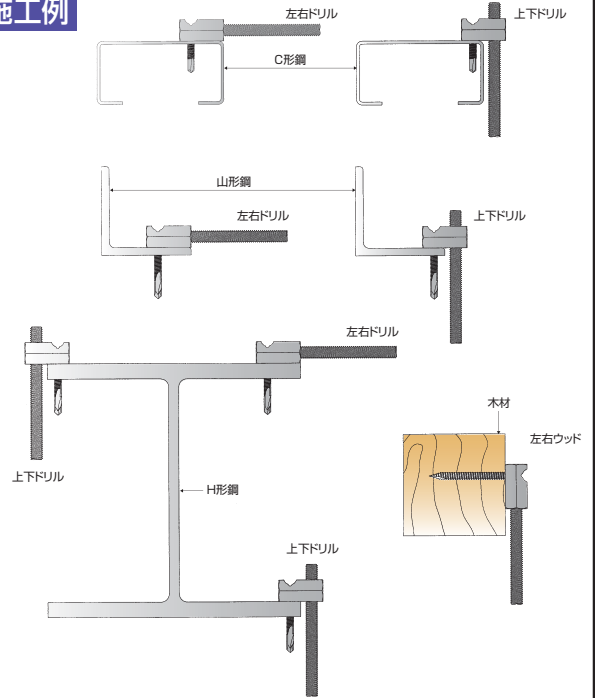
上下ドリル6.0×40



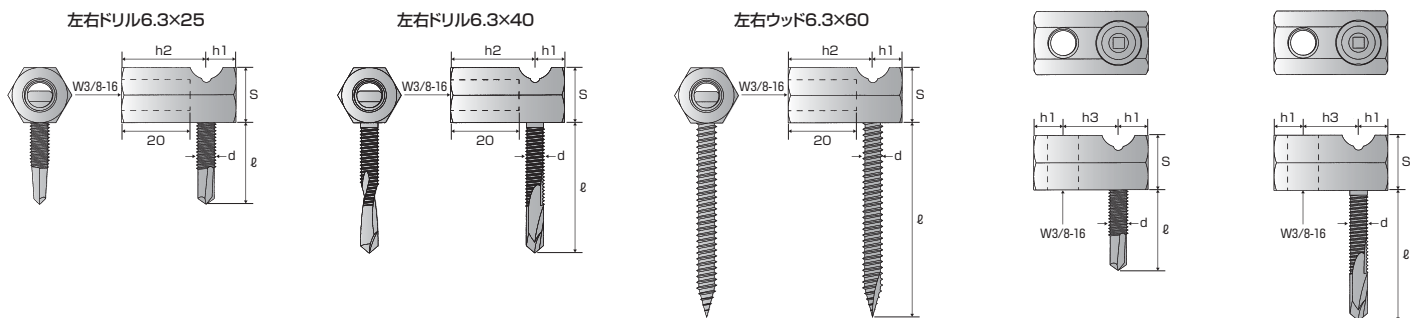
左右ウッド6.0×60



施工例



寸法図



品番	適応材・厚み(mm)	d (mm)	ℓ (mm)	h1 (mm)	h2 (mm)	h3 (mm)	S (mm)	ネジ単体引張力	ネジ単体剪断力	ケース入数
左右ドリル6.3×25	鋼製・4.5まで	6.3	25	9	26		17	18387N (1874kgf)	12890N (1106kgf)	320(80×4)
左右ドリル6.0×40	鋼製・15.0まで*	6.0	40	9	26		17	16694N (1702kgf)	10852N (1314kgf)	320(80×4)
左右ウッド6.0×60	木・60以上	6.0	60	9	26		17	18387N (1874kgf)	12890N (1106kgf)	280(70×4)
上下ドリル6.3×25	鋼製・4.5まで	6.3	25	9		17	17	18387N (1874kgf)	12890N (1106kgf)	320(80×4)
上下ドリル6.0×40	鋼製・15.0まで*	6.0	40	9		17	17	16694N (1702kgf)	10852N (1314kgf)	320(80×4)

※但し使用工具能力により異なります。 *ナット部のネジサイズW5/16-18、W1/2-12は受注生産品

ねじ込み 専用ビット



品番

四角ビット

ケース入数

10本×10

推奨電動工具

鋼製下地用 日立工機(株)製 スクリュードライバーW8Vまたは、相当機種 毎分1,700回転 500ワット以上の強力型。
木下地用 上記の相当機種又は、電動ドライバー及びインパクトドリルの500回転以下。

- 条件の合わない工具又、電圧降下等の場合下地に穴が明かないことやドリル先の欠け及び焼けを起こし作業がスムーズに進まない事がありますので注意してください。
- 木材の性質上、木質及び打ち込み箇所により引張強度に差が出ます。 ●付属の専用ビットを使用して下さい。ハンマー等で打ち込まないで下さい。
- 締結物、使用状態により強度は変わりますのであくまでも参考値としてください。 ●安全率は使用状態により異なりますので、安全荷重を充分に考慮してご使用下さい。

●製品は改良の為、予告なく変更することがありますのでご了承ください。



ファスニングエンジニアリング 締結部品開発製造

光洋器材株式会社

本社 〒007-0803 札幌市東区東苗穂3条3丁目1番81号 TEL(011)782-3041 FAX(011)782-3138

大阪事業所 〒577-0837 東大阪市寿町3丁目15番11号

受注センター：フリーダイヤルFAX 0120-20-4969

E-mail sales@koyokizai.co.jp

www.koyokizai.co.jp 光洋器材 吊りボルト

検索