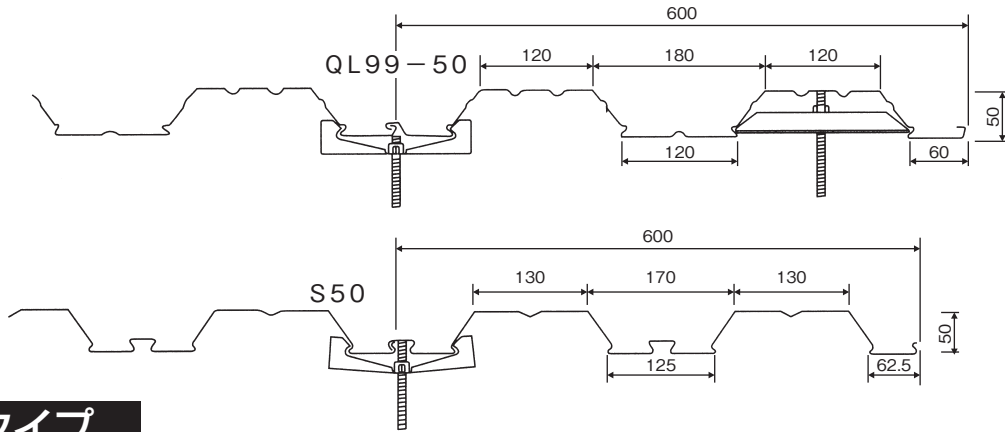


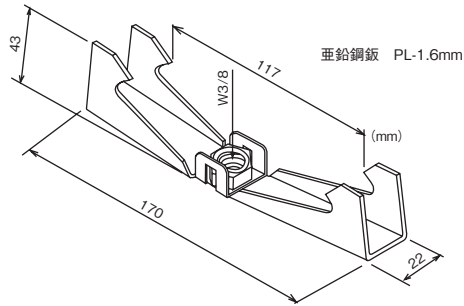
デッキメイト®

鋼製床型枠(デッキプレート)用 軽天・軽設備用 後施工ワンタッチ式W3/8-16



QL・S-Cタイプ

山止め用



入数
120

【JFE建材 QLデッキ用】

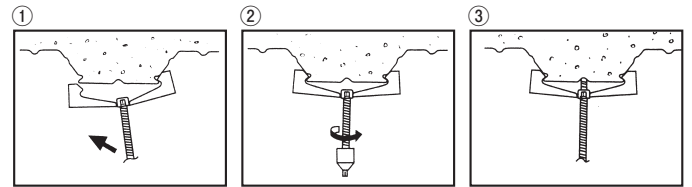
(QL99-50-12,QL99-50-16,QL99-75-12,QL99-75-16)

【神鋼建材工業 Sデッキ用】

※注。QLセルラーには使用できません。
(S50-12,S50-16,S75-12,S75-16)

QL-S-C 最大引張強度 3923N(400Kgf)

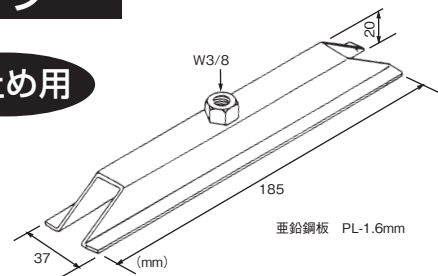
施工方法



① 片側を引掛けて斜め上に押上げる。
② 爪が両方に引掛かったら締付工具等で締付ける。
③ 完了

QL-Tタイプ

谷止め用



入数
100

【JFE建材 QLデッキ用】

(QL99-50-12,QL99-50-16,QL99-75-12,QL99-75-16)

※注。QLセルラーには使用できません。

QL-T 最大引張強度 4903N(500Kgf)

注意 1.垂直の状態でご使用下さい。

2.安全率は使用状態により異なりますので安全荷重を考慮してご使用下さい。

※製品は改良の為、予告なく変更することがありますのでご了承ください。



ファスニングエンジニアリング 締結部品開発製造

光洋器材株式会社

本社 〒007-0803 札幌市東区東苗穂3条3丁目1番81号 TEL(011)782-3041 FAX(011)782-3138

大阪事業所 〒577-0837 東大阪市寿町3丁目15番11号

受注センター：フリーダイヤル 0120-60-4919 フリー-FAX 0120-20-4969

ホームページ www.koyokizai.co.jp E-mail sales@koyokizai.co.jp