

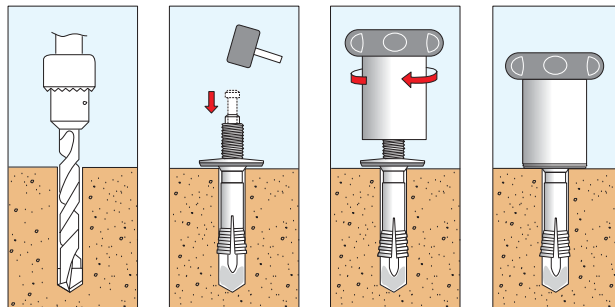
シグマストッパー

戸 当 り
床 付 け 用

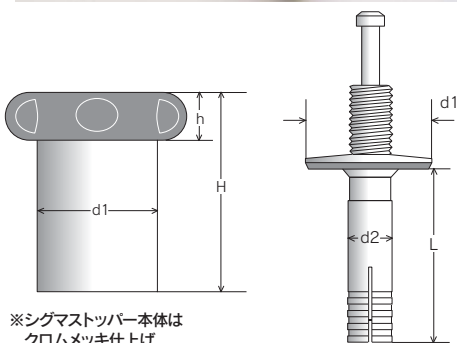
特徴

1. ストッパー付アンカーを採用。アンカーの打込み深さの管理とガタツキを防止し確実な設置が容易に出来ます。
2. 特殊形状・衝撃緩衝に優れたゴムを採用。ドア開閉時に発生する損傷・騒音を最大限に防ぎます。
3. クッション性を兼ね備えたステンレス製のシールワッシャーを採用。このシールワッシャーで、確実にゆるみ防止を行い取付け面が凹凸でも対応して適切な設置が可能です。

施工方法



下穴径10.5mm 深さ55mm以上を明ける。 アンカーをセットしハンマーで打ち込む。 ドアストッパー本体をねじ込む。 設置完了。



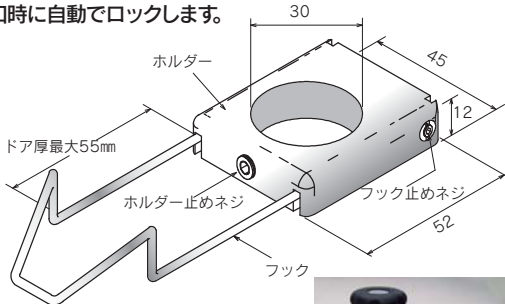
※シグマストッパー本体はクロムメッキ仕上げ

品番	H (mm)	h (mm)	L (mm)	D (mm)	d (mm)	d1 (mm)	d2 (mm)	下穴径・深さ (mm)	ケース入数
DS-50	47.5	12	40	45	18	30	10	10.5・55以上	40
DS-80	77.5	12	40	45	18	30	10	10.5・55以上	30
DS-100	97.5	12	40	45	18	30	10	10.5・55以上	22
DS-120	117.5	12	40	45	18	30	10	10.5・55以上	20
DS-150	147.5	12	40	45	18	30	10	10.5・55以上	14
DS-200	197.5	12	40	45	18	30	10	10.5・55以上	12

あおり防止ホルダー

あ お り 防 止
調節機能付き自動ロックフック

シグマストッパーに取り付け出来ます。
開口時に自動でロックします。

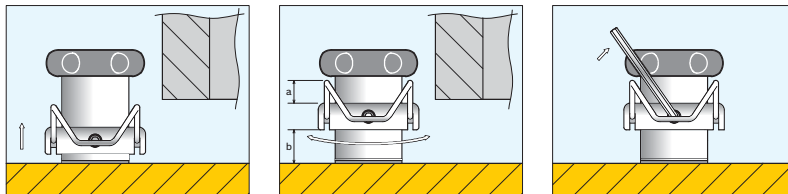


※ホルダーはクロムメッキ仕上げ
フックはSUS304ステンレス製

組み付け状態

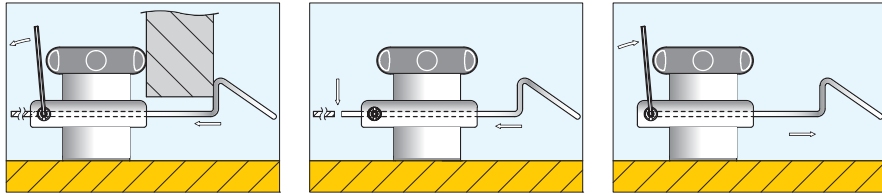


取付け時の高さ、角度調整



① ドアストッパーを取り外しあおり防止ホルダーを入れて再度取り付け付けたドアに合わせて高さ調節する。
② 床から15mm以上の位置 (b) でフック保持可能でありあおり防止ホルダー本体がドアに接触しない位置 (a) で高さ調節とフック保持部がドアと平行になるように角度調整する。
③ ホルダー止めネジを締め付けて完了。

フック調整 (必要に応じて行って下さい。)



① 左右のフック止めネジを緩めフックをドアに合わせて不要部 (斜線部) を計測。
② ドアのない状態でフックをホルダー方向へ押し不要部分を切断する。
フックをピンから引き抜くとバネが機能しなくなります。
③ フックを所定の位置に戻し左右のフック止めネジを締め付け完了。
フック切断部がピンの外周より出ている場合はフックが下方へ移動しなくなります。

解除はフックを下方へ押した状態でドアを開ける。



床とドアの隙間が狭い場合は床に楔り込みを入れる事で使用できます。



製品は改良の為、予告なく変更することがありますのでご了承下さい。



▲携帯からの資料請求はこちら



工業用ファスナーの販売、企画・提案

アイファス株式会社

〒061-1274 北広島市大曲工業団地1丁目2番地6 TEL(011)377-8481 FAX(011)377-8592

フリーダイヤル 0120-60-4919 フリーダイヤルFAX 0120-20-4969

詳しい製品案内はこちらから ホームページ <http://www.iifas.jp>