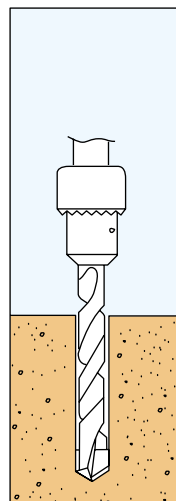
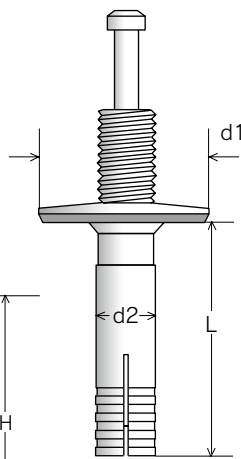
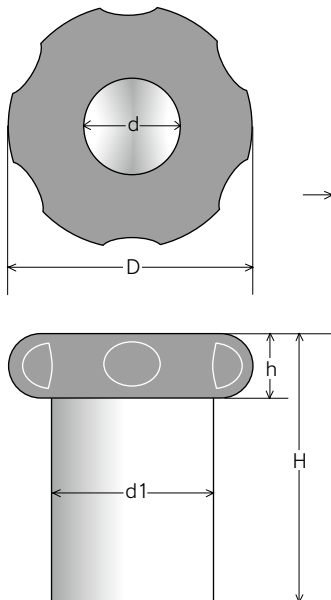




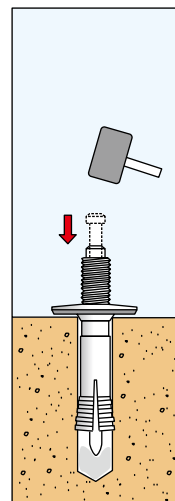
特徴

1. ストッパー付アンカーを採用。アンカーの打込み深さの管理とガタツキを防止し確実な設置が容易に出来ます。
2. 特殊形状・衝撃緩衝に優れたゴムを採用。ドア開閉時に発生する損傷・騒音を最大限に防ぎます。
3. クッション性を兼ね備えたステンレス製のシールワッシャーを採用。このシールワッシャーで、確実にゆるみ防止を行い取付け面が凹凸でも対応して適切な設置が可能です。

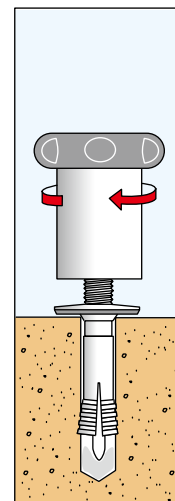
施工方法



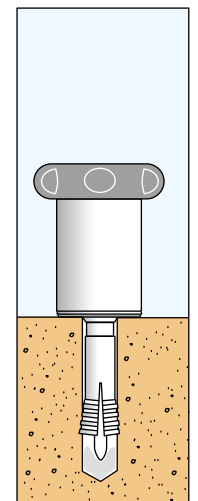
下穴径10.5mm
深さ55mm以上を明ける。



アンカーをセットし
ハンマーで打ち込む



ドアストッパー本体を
ねじ込む。



設置完了。

※シグマストッパー本体は
クロームメッキ仕上げ

品番	H (mm)	h (mm)	L (mm)	D (mm)	d (mm)	d1 (mm)	d2 (mm)	下穴径・深さ (mm)	ケース入数
DS-50	47.5	12	40	45	18	30	10	10.5・55以上	40
DS-80	77.5	12	40	45	18	30	10	10.5・55以上	30
DS-100	97.5	12	40	45	18	30	10	10.5・55以上	22
DS-120	117.5	12	40	45	18	30	10	10.5・55以上	20
DS-150	147.5	12	40	45	18	30	10	10.5・55以上	14
DS-200	197.5	12	40	45	18	30	10	10.5・55以上	12